

Код ОКПД-2
26.51.63.130



ТРЕХФАЗНЫЙ СЧЁТЧИК ЭЛЕКТРИЧЕСКОЙ ЭНЕРГИИ

Милур 307

Руководство по эксплуатации

ТСКЯ.411152.007РЭ

(расширенная версия)

2023

СОДЕРЖАНИЕ

ВВЕДЕНИЕ	3
1 ТРЕБОВАНИЯ БЕЗОПАСНОСТИ	6
2 ОПИСАНИЕ И РАБОТА СЧЕТЧИКА	7
2.1 Назначение счетчика	7
2.2 Модификации счетчика	9
2.3 Расшифровка обозначений в записи модификаций счетчика	10
2.4 Пример записи обозначения модификации счетчика	11
2.5 Условия применения	11
2.6 Технические характеристики	13
2.7 Устройство и принцип работы счетчика	19
2.8 Внешний вид счетчика и схемы подключения	21
2.9 Маркировка и пломбирование	28
2.10 Упаковка	31
3 ФУНКЦИОНАЛЬНЫЕ ВОЗМОЖНОСТИ СЧЕТЧИКА	32
3.1 Ведение времени, тарификация	32
3.2 Регистрация и хранение данных	35
3.3 Отображение данных, работа ЖКИ	37
3.4 Коммуникационная функция	41
3.5 Интерфейсы	41
3.6 Импульсные выходы	43
3.7 Управление нагрузкой	45
3.8 Защита от несанкционированного доступа	47
3.9 Питание счетчика	48
3.10 Самодиагностика	51
3.11 Параметры счетчика, доступные к конфигурированию	51
3.12 Первоначальные установки счетчика при выпуске	52
4 ИСПОЛЬЗОВАНИЕ ПО НАЗНАЧЕНИЮ	55
4.1 Оборудование, инструменты и принадлежности	55
4.2 Мероприятия, проводимые до установки счетчика на объект	56
4.3 Установка счетчика	61
4.4 Использование счетчика в составе ИСУЭ	69
4.5 Подключение счетчика к ПК	70
5 ПОВЕРКА СЧЕТЧИКА	81
6 ГАРАНТИЙНЫЙ РЕМОНТ	81
7 ТЕХНИЧЕСКОЕ ОБСЛУЖИВАНИЕ	81
8 УСЛОВИЯ ХРАНЕНИЯ	84
9 ТРАНСПОРТИРОВАНИЕ	84
10 УТИЛИЗАЦИЯ	85
ПРИЛОЖЕНИЕ А (ОБЯЗАТЕЛЬНОЕ) МОДИФИКАЦИИ СЧЕТЧИКА МИЛУР 307	86
ПРИЛОЖЕНИЕ Б (СПРАВОЧНОЕ) ГАБАРИТНЫЕ РАЗМЕРЫ СЧЕТЧИКА	89
ПРИЛОЖЕНИЕ В (СПРАВОЧНОЕ) ЖУРНАЛЫ СОБЫТИЙ ПРИ РАБОТЕ ПО ПРОТОКОЛУ МИ307 ..	92
ПРИЛОЖЕНИЕ Г (СПРАВОЧНОЕ) ЦИКЛЫ-КАДРЫ ЖКИ СЧЕТЧИКА И ИХ ЗНАЧЕНИЯ	96
ПРИЛОЖЕНИЕ Д (СПРАВОЧНОЕ) ССЫЛОЧНЫЕ НОРМАТИВНЫЕ ДОКУМЕНТЫ	109
ПРИЛОЖЕНИЕ Е (СПРАВОЧНОЕ) ПЕРЕЧЕНЬ СОКРАЩЕНИЙ	110

Введение

Настоящее руководство по эксплуатации предназначено для ознакомления с устройством, принципом действия, конструкцией, эксплуатацией, техническим обслуживанием счетчика электрической энергии статического трехфазного универсального Милур 307 (далее – счетчик).

Тип средств измерений «Счётчики электрической энергии статические Милур 307» зарегистрирован в государственном реестре средств измерений:

- № в госреестре 76140-19, № записи 173394, дата 08.11.2019 г. предприятия-изготовители: ООО «Милур ИС» г. Екатеринбург, АО «ПО «Электроприбор» г. Пенза, АО «НПП «Исток» им. Шокина» г. Фрязино;
- № в госреестре 81365-21, № записи 180558, дата 11.04.2021 г., предприятие-изготовитель: ООО «Милур ИС» г. Москва, г. Зеленоград.

Декларация о соответствии требованиям ТР ТС 004/2011 «О безопасности низковольтного оборудования» и требованиям ТР ТС 020/2011 «Электромагнитная совместимость технических средств»:


- ЕАЭС № RU Д-RU.АЖ47.В.15716/20 от 26.11.2020 г. ООО «Милур ИС» г. Москва, г. Зеленоград.

Декларация о соответствии требованиям ТР ТС 004/2011 «О безопасности низковольтного оборудования»:

- ЕАЭС № RU Д-RU.АМ05.В.07958/19 от 26.08.2019 г. ООО «Милур ИС» г. Екатеринбург, АО «ПО «Электроприбор» г. Пенза, АО «НПП «Исток» им. Шокина» г. Фрязино.

Декларации о соответствии требованиям ТР ТС 020/2011 «Электромагнитная совместимость технических средств»:

- ЕАЭС № RU Д-RU.АД07.В.00790/19 от 21.08.2019 г. ООО «Милур ИС» г. Екатеринбург;
- ЕАЭС № RU Д-RU.АД07.В.00789/19 от 21.08.2019 г. АО «ПО «Электроприбор» г. Пенза;
- ЕАЭС № RU Д-RU.АД07.В.00787/19 от 21.08.2019 г. АО «НПП «Исток» им. Шокина» г. Фрязино.

Знак  в тексте документа указывает на требования, несоблюдение которых может привести к выходу счетчика из строя, к травмам персонала, использующего счетчик.

Предприятие-изготовитель ведет постоянную работу по совершенствованию выпускаемого изделия, поэтому счетчик может иметь незначительные отличия, не отраженные в данном руководстве по эксплуатации.

В приложении А приведен перечень всех модификаций счетчика.

В приложении Б приведены габаритные и установочные размеры счетчика.

В приложении В приведены события, регистрируемые в журналах событий при работе счетчика по протоколу МИ307.

В приложении Г приведена расшифровка символов, отображаемых на ЖКИ счетчика и циклы-кадры индикации.

В приложении Д приведен перечень нормативных документов, на которые даны ссылки в настоящем руководстве.

В приложении Е приведен список сокращений и определений, используемых в настоящем руководстве.

При работе со счетчиком, кроме настоящего руководства, следует также пользоваться следующими документами и ПО:

– «Счетчик электрической энергии статический Милур 307. Формуляр ТСКЯ.411152.007ФО»; входит в комплект поставки;

– «Счетчик электрической энергии статический Милур 307. Методика поверки ТСКЯ.411152.007МП»;


– «Счетчик электрической энергии Милур 307 в корпусе SPLIT. Инструкция по монтажу. ТСКЯ.411152.007-06ИМ»; доступно на сайте miluris.ru.


– «Преобразователь интерфейсов Милур IC UREG-Z/P Руководство по эксплуатации ТСКЯ.468369.500РЭ»; доступно на сайте miluris.ru;


– ПО «Конфигуратор счетчиков Милур» (далее - конфигуратор) и руководство пользователя к нему (далее – руководство к конфигуратору); доступно на сайте miluris.ru;


– ПО «Конфигуратор преобразователя интерфейсов Милур IC» (далее - конфигурактор ПИ Милур IC) и руководство пользователя к нему; доступно на сайте miluris.ru.


1 Требования безопасности

 К работам по монтажу, техническому обслуживанию и ремонту счетчика допускаются лица, прошедшие инструктаж по технике безопасности и имеющие квалификационную группу по электробезопасности не ниже III для электроустановок до 1000 В.

 Все работы, связанные с монтажом и техническим обслуживанием счетчика, должны производиться при обесточенной сети электропитания.

 При проведении работ по монтажу и обслуживанию счетчика должны соблюдаться действующие Правила устройства электроустановок (ПУЭ), Правила технической эксплуатации электроустановок потребителей и Правила по охране труда при эксплуатации электроустановок.

 Напряжение, подводимое к параллельным цепям счетчика, не должно превышать 75 В для модификации с номинальным напряжением 3x57,7/100 В и не должно превышать 299 В для модификации с номинальным напряжением 3x230/400 В.

 Ток в последовательных цепях счетчика трансформаторного включения не должен превышать 10 А, в последовательных цепях счетчика непосредственного включения ток не должен превышать 100 А.

По способу защиты человека от поражения электрическим током счетчик соответствует требованиям ГОСТ 31818.11 и ГОСТ 12.2.091 для счетчиков в изолирующем корпусе класса защиты II.

 Запрещается:

- класть или вешать на счетчик посторонние предметы;
- подавать напряжение питания на поврежденный или неисправный счетчик;
- допускать разрушающее воздействие на счетчик механических факторов (падения изделия, ударов и т.п.);
- допускать нарушение пломб.

2 Описание и работа счетчика

2.1 Назначение счетчика

Счетчик Милур 307 — это статический трехфазный универсальный многотарифный счетчик электрической энергии трансформаторного или непосредственного включения со встроенным специализированным отечественным микроконтроллером разработки и производства ПЭК «Миландр» и с различными интерфейсами связи для обмена информацией с внешними устройствами.

В счетчике реализованы следующие функции:

- функция измерения и учета;
- функция хронометрическая (п. 3.1);
- функция регистрации и хранения информации (п. 3.2);
- функция отображения информации (п. 3.3);
- функция коммуникационная (обмен данными) с защитой от несанкционированного доступа на программном и аппаратном уровне (п. 3.8);
- функция управления нагрузкой (п. 3.7);
- функция самодиагностики (п. 3.10).

Счетчик со стандартным функционалом предназначен для измерения и учета электрической активной и реактивной энергии прямого и обратного направлений в трехфазных трех- и четырехпроводных сетях переменного тока с номинальным фазным/линейным напряжением $3 \times 230/400$ В и частотой 50 Гц.

Счетчик обеспечивает отображение на ЖКИ индикацию события и производит запись в журнале событий об изменении ПЭК (Приложение Г).

Измерение и учет активной и реактивной энергии происходит в четырех квадрантах (рисунок 1) и в зависимости от модификации может быть по модулю или отдельно. При измерении по модулю – энергии прямого и обратного направления суммируются без учета знака. При измерении отдельно – энергии прямого и обратного направления учитываются независимо.

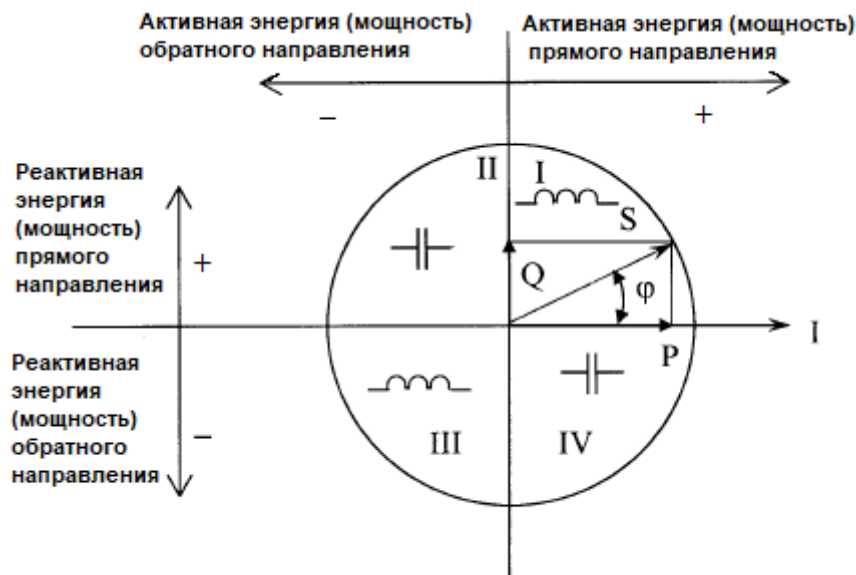


Рисунок 1 - Диаграмма распределения активной и реактивной энергии (мощности) по квадрантам

Счетчик предназначен для организации многотарифного дифференцированного учета по времени суток.

Счетчик, в зависимости от его модификации, предназначен для применения как внутри помещений, так и для наружной установки. Счетчик с уменьшенными клеммными крышками требует дополнительной защиты от прямого попадания воды.

Счетчик может эксплуатироваться как автономно, так и в составе ИСУЭЭ с возможностью настройки тарифного расписания. При интеграции счетчика в систему ИСУЭЭ должно быть проведено предпроектное исследование объекта с целью выбора аппаратной части ИСУЭЭ, типа канала связи между уровнями ИСУЭЭ, а также определения совместимости выбранной модификации счетчика с уже имеющимся оборудованием и планируемыми к внедрению технологическими средствами.

Счетчики с расширенным функционалом совместимы со сторонним ПО ИВК «Пирамида-сети» и «Пирамида 2.0», а также с УСПД, которые совместимы с ПО ИВК «Пирамида-сети» и «Пирамида 2.0». Существует интеграция с другими программно-аппаратными комплексами, актуальный перечень которых указан на сайте www.miluris.ru/ascaps/integrasiya/ и/или данный перечень можно запросить у специалистов технической поддержки.

Счетчики в зависимости от модификации поддерживают следующие интерфейсы связи (п. 3.5): оптический порт (основной интерфейс, присутствует во всех счетчиках), Ethernet, RF868, GSM, GSM LTE, GSM NB IoT, RF2400, LoRa (тип 1), PLC, RS-485, универсальный проводной интерфейс, LoRa RF868 (тип 2), LoRa (тип 3), PLC.G3, RF433.

Модификации счетчиков приведены в Приложении А. Комплект поставки счетчика приведен в формуляре.

2.2 Модификации счетчика

Предусмотрен выпуск модификаций счетчика отличающихся:

- конструкцией корпуса (9м, 10м, SPLIT);
- количеством и типом интерфейсов связи;
- наличием или отсутствием встроенного реле отключения (ограничения)/включения нагрузки;
- количеством дополнительных источников питания;
- метрологическими характеристиками.

Возможные модификации счетчиков приведены в Приложении А.

Комплект поставки счетчика приведен в формуляре.

2.3 Расшифровка обозначений в записи модификаций счетчика

Тип счетчика		Милур 307.	5	2	GRR	-	2	-	D
Базовый или номинальный (максимальный) ток; класс точности по активной/реактивной энергии									
1	5 (10) А; 0,2S/0,5								
5	5 (100) А; 0,5S/1								
6	5 (100) А; 0,5S/1								
Номинальное фазное напряжение									
1	3x57,7/100 В								
2	3x230/400 В								
Наличие дополнительных интерфейсных модулей**									
E	Ethernet								
F	Радиоинтерфейс 868 МГц								
G	GSM								
H	GSM LTE								
K	GSM NB IoT								
M	Радиоинтерфейс 2400 МГц								
N	Радиоинтерфейс LoRa (тип 1)								
P	PLC								
R	RS-485								
U	Универсальный проводной интерфейс								
V	Радиоинтерфейс LoRa 868 МГц (тип 2)								
Y	Радиоинтерфейс LoRa (тип 3)								
X	PLC.G3								
Z	Радиоинтерфейс 433 МГц***								
Тип корпуса, температура эксплуатации									
1	9мТН35, от - 40°С до + 70 °С								
2	10м, от - 40°С до + 70 °С или от -50°С до +70 °С (для расширенного функционала)								
3	SPLIT: измерительный блок: от - 50°С до + 70 °С блок индикации Милур Т: от - 10°С до + 40 °С								
Клеммные крышки (для корпуса 9мТН35)									
	стандартные								
L	уменьшенные								
Наличие встроенного реле отключения нагрузки									
	нет								
D	есть								
Измерительный элемент в «нейтрали»									
	нет								
T	есть								

Примечания:

* Расширенный функционал включает в себя: измерение показателей качества электроэнергии; возможность выбора протокола обмена данными; энергонезависимую фиксацию вскрытия корпуса и клеммных крышек; два резервных источника питания (в корпусах 7мТН35 и 9мТН35); увеличенный гарантийный срок; встроенную батарею часов реального времени; трехосевой датчик магнитного поля.

**Все модификации счетчиков имеют оптопорт. Наличие или отсутствие встроенной антенны обозначено для каждой модификации в приложении А.

***В ПУ Милур 307S.52-XXX-3-XX с расширенным функционалом в корпусе SPLIT радиоканал RF433 при необходимости можно использовать как интерфейс связи с УСПД, не отключая связь с блоком индикации.

**** Рабочий диапазон температур окружающей среды для дисплея ЖКИ в ПУ с корпусами 9м, 10м от минус 10 °С до плюс 40 °С.

2.4 Пример записи обозначения модификации счетчика

«Счетчик электрической энергии статический Милур 307.52-ZZ-3-D ТСКЯ.411152.007-06.02»

Расшифровка: Счетчик электрической энергии статический Милур

307 – трехфазный;

52 – непосредственного включения с базовым (максимальным) током 5 (100) А, номинальным напряжением 3х230/400 В, класс точности по активной/реактивной энергии 0,5S/1;

ZZ – с оптопортом и двумя радиоинтерфейсами 433 МГц (один для связи с терминалом на частоте 433,87 МГц, второй - для передачи данных на частоте 433,92 МГц);

3 – тип корпуса SPLIT;

ТСКЯ.411152.007-06.02 – вариант исполнения по КД (при заказе счетчика допускается не указывать вариант исполнения по КД).

2.5 Условия применения

2.5.1 Нормальные условия применения

Нормальные условия применения счетчика в соответствии с ГОСТ 22261:

- температура окружающего воздуха: от плюс 21 °С до плюс 25 °С;
- относительная влажность окружающего воздуха при температуре окружающего воздуха плюс 30 °С: от 30 % до 80 %;
- атмосферное давление: от 84 до 106 кПа (630 – 795 мм рт. ст.).

2.5.2 Рабочие условия применения

По устойчивости к климатическим воздействиям счетчик относится к группе 4 по ГОСТ 22261 с расширенным диапазоном по температуре (таблица 1).

Таблица 1

Модификация счетчика	Температурный диапазон, °С	Относительная влажность окружающего воздуха при 30 °С, не более, %	Атмосферное давление, кПа (мм рт. ст.)
Счетчик внутренней установки	от - 40 до + 70	90	70 - 106,7 (537 – 800)
Счетчик внутренней установки в корпусе 10м	от - 50 до + 70	90	70 - 106,7 (537 – 800)

Модификация счетчика	Температурный диапазон, °С	Относительная влажность окружающего воздуха при 30 °С, не более, %	Атмосферное давление, кПа (мм рт. ст.)
Измерительный блок счетчика наружной установки (SPLIT)			
Блок индикации Милур Т счетчика наружной установки (SPLIT); Дисплей ЖКИ в ПУ с корпусами 9m, 10m	от - 10 до + 40	90	70 - 106,7 (537 – 800)
Примечание – При крайних значениях диапазона температур, эксплуатацию, хранение и транспортирование счетчиков следует осуществлять в течение не более 6 ч			

Счетчик наружной установки (SPLIT) устойчив к воздействию солнечной радиации согласно ГОСТ 28202 (метод испытания А - приближается к наиболее жестким естественным условиям).

По устойчивости к механическим воздействиям, не имеющих постоянного характера, в рабочих условиях применения, счетчик удовлетворяет требованиям ГОСТ 31818.11 и ТУ производителя.

По устойчивости к механическим воздействиям счетчик относится к группе по ГОСТ 22261. В рабочих условиях применения счетчик удовлетворяет требованиям ГОСТ 31818.11 и может выдерживать влияние воздействующих величин, не имеющих постоянного характера, согласно таблице 2.

Таблица 2 – Рабочие условия применения для счетчика (механические воздействия)

Влияющая величина	Значение влияющей величины
Механические удары	согласно ГОСТ 31818.11: – энергия удара: 0,2 Дж; – количество ударов – 3
Механические удары одиночного действия	согласно ГОСТ 31818.11: – максимальное ускорение: 300 м/с ² ; – длительность импульса: 18 мс
Синусоидальная вибрация	согласно ГОСТ 31818.11: частота: 10 – 150 Гц; – частота перехода: 60 Гц; – постоянная амплитуда перемещения: 0,075 мм; – постоянное ускорение: 9,8 м/с ² (1 g)

Влияющая величина	Значение влияющей величины
Транспортная тряска, в упаковке	согласно ГОСТ 22261: максимальное ускорение, м/с ² : 30 м/с ² (3 g); – количество ударов в минуту: 80 – 120; – продолжительность воздействия: 1 час

2.6 Технические характеристики

2.6.1 Общие технические характеристики (таблица 3)

Таблица 3

Наименование параметра	Значение
Тип включения цепей тока и напряжения	трансформаторный или непосредственный
Номинальное фазное/линейное напряжение $U_{ф.ном}/U_{л.ном}$, В	3x230/400 и 3x57,7/100
Установленный рабочий диапазон напряжения, В	от 0,8 $U_{ф.ном}$ до 1,2 $U_{ф.ном}$
Расширенный рабочий диапазон напряжения, В	от 0,8 $U_{ф.ном}$ до 1,3 $U_{ф.ном}$
Предельный рабочий диапазон напряжения, В	от 0 до 1,3 $U_{ф.ном}$
Номинальное частота сети, Гц	50
Стартовый ток (чувствительность) для счетчиков трансформаторного включения, А, не более: - по активной энергии - по реактивной энергии	0,005 0,0075
Стартовый ток (чувствительность) для счетчиков непосредственного включения, А, не более: - по активной энергии - по реактивной энергии	0,005 0,02
Активная (полная) мощность, потребляемая по всем цепям напряжения без учета потребления дополнительными интерфейсными модулями, Вт ($V \cdot A$), не более	6 (30)
Активная (полная) мощность, потребляемая каждой цепью напряжения при трехфазном включении при номинальном фазном значении напряжения и частоты сети, без учета потребления дополнительными интерфейсными модулями, Вт ($V \cdot A$), не более	2 (10)
Активная и полная мощность, потребляемая цепью напряжения счетчиков при подключении одной фазы к счетчику при номинальном фазном значении напряжения и частоты сети, Вт ($V \cdot A$), не более	4 (20)
Полная мощность, потребляемая всеми последовательными цепями тока при базовом/номинальном токе, номинальной частоте и нормальной температуре, В·А, не более	0,9
Точность хода внутренних часов при наличии напряжения питания в нормальных условиях измерения, не более, с/сут	$\pm 0,5$
Точность хода внутренних часов при наличии напряжения питания в рабочем диапазоне температур, не более, с/сут	± 5
Средняя наработка счетчика на отказ, ч, не менее	320000
Средний срок службы счетчика, лет, не менее	30

Наименование параметра		Значение
Срок сохранения информации при отключении питания, лет, не менее		30
Срок службы сменной батареи, лет, не менее		зависит от времени нахождения счетчика без сетевого питания
Максимальный ток встроенного реле отключения (ограничения)/включения нагрузки, А		110
Коммутационная износостойкость контактов реле, при номинальном напряжении ($U_{ном}$) и максимальном токе, циклов включений/выключений, не менее		3000
Подсветка ЖКИ		одноцветная
Число тарифов, не менее		8
Число тарифных зон, не менее		16
Фиксация воздействия сверхнормативного магнитного поля		да
Габаритные размеры, ДхШхВ, мм	в корпусе 9мТН35 с уменьш. клемм. крышками	158x100x75
	в корпусе 9мТН35 со стандарт. клемм. крышками	158x129x75
	в корпусе 10 м	162x192x89
	SPLIT (измерительный блок)	215x210x112
	блок индикации «Милур Т»	145x74x29
Размеры корпуса, ДхШхВ, мм	в корпусе 9мТН35 с уменьш. клемм. крышками	158x90x66
	в корпусе 9мТН35 со стандарт. клемм. крышками	158x129x66
	в корпусе 10 м	162x192x79
	SPLIT (измерительный блок)	204x210x110
	блок индикации «Милур Т»	138x70x20
Максимальная теоретическая масса, не более, кг	в корпусе 9мТН35	1,0
	в корпусе 10 м	1,5
	SPLIT (измерительный блок)	2,0
	блок индикации «Милур Т»	0,2
Максимальная уточненная масса, не более, кг	в корпусе 9мТН35	1,0
	в корпусе 10 м	1,5
	SPLIT (измерительный блок)	2,0
	блок индикации «Милур Т»	0,2
Примечания - *Реальный срок службы зависит от времени нахождения счетчика без сетевого питания		

2.6.2 Постоянная счетчиков в различных режимах работы, как в прямом, так и в обратном направлениях (таблица 4).

Таблица 4

Вид включения счетчика	Класс точности (акт./реакт.)	Фазное номинальное напряжение, В	Базовый или номинальный (максимальный) ток счетчика, А	Постоянная счетчиков, имп./кВт·ч или имп./квар·ч	
				в режиме «Основной», А	в режиме «Поверка», В
Непосредственное включение	0,5S/1	230	5(100)	500	10000
Трансформаторный	0,2S/0,5	230	5(10)	5000	100000

Вид включения счетчика	Класс точности (акт./реакт.)	Фазное номинальное напряжение, В	Базовый или номинальный (максимальный) ток счетчика, А	Постоянная счетчиков, имп./кВт·ч или имп./квар·ч	
				в режиме «Основной», А	в режиме «Поверка», В
		57,7	5(10)	5000	100000

2.6.1 Технические характеристики счетчиков по модификациям (Таблица 5).

Таблица 5

Характеристика	Параметр счетчика					
	9МТН35		10М			SPLIT
Вид включения	через трансформатор тока	непосредственное включение	через трансформаторы тока и напряжения	через трансформатор тока	непосредственное включение	непосредственное включение
КОНСТРУКЦИЯ						
Конструкция	моноблок					измерительный блок счетчика + блок индикации
Уменьшенная крышка клеммной колодки	+			-		-
УСЛОВИЯ ЭКСПЛУАТАЦИИ						
Класс защиты от пыли и воды по ГОСТ 14254	IP51					IP54 (изм.блок); IP20 (блок индикации)
Условия эксплуатации	Внутри помещений					измерит. блок - наружная установка; блок индик. - внутри помещений
Диапазон рабочих температур окружающего воздуха, °С	от - 40 до +70°С					от - 50 до + 70 °С (измерит. блок); от - 10 до + 40 °С (блок индик.)
Вид монтажа	На рейку ТН35		Крепление на 3 винта			измерит.блок на стену или опору; блок индикации переносной
ОСНОВНЫЕ ХАРАКТЕРИСТИКИ						
Номин. фазное напряжение/ линейное, В	3×230/400	3×230/400	3×57,7/100	3×230/400	3×230/400	3×230/400
Базовый (макс.) ток, А	-	5(100)	-	5(100)	5(100)	5(100)
Номин. (макс.) ток, А	5(10)	-	5(10)	-	-	-

Характеристика	Параметр счетчика					
	9МТН35		10М			SPLIT
Вид включения	через трансформатор тока	непосредственное включение	через трансформаторы тока и напряжения	через трансформатор тока	непосредственное включение	непосредственное включение
Класс точности активная/реактивная энергия	0,2S/0,5	0,5S/1	0,2S/0,5		0,5S/1	0,5S/1
Номинальная частота сети, Гц	50					
Количество электрических импульсных выходов	2	2	2			2
Количество дискретных входов	—	—	—			—
Количество дискретных выходов	—	—	—			—
Двухнаправленный учет энергии	+		+		+	
	(по модулю)		(раздельно)		(по модулю)	
ИЗМЕРЯЕМЫЕ ВЕЛИЧИНЫ						
Электрическая энергия	измерение и учет активной энергии; измерение и учет реактивной энергии					
Мощность	регистрация активной, реактивной и полной мощности и возможность отображения на ЖКИ					
Параметры основных электрических величин (частоты, напряжения, тока, коэффициентов)	Регистрация и отображение на ЖКИ текущих значений частоты, напряжения, тока					
Показатели качества электрической энергии в сети согласно ГОСТ 32144	-					
ФИКСАЦИЯ ВНЕШНИХ ВОЗДЕЙСТВИЙ						
Фиксация воздействия сверхнормативно го магнитного поля	+					
Настройка порога срабатывания события воздействия сверхнормативно го магнитного поля	—					

Характеристика	Параметр счетчика					
	9МТН35		10М			SPLIT
Вид включения	через трансформатор тока	непосредственное включение	через трансформаторы тока и напряжения	через трансформатор тока	непосредственное включение	непосредственное включение
Наличие трехосевого датчика магнитного поля	—					
Фиксация факта вскрытия	+ (клеммных крышек, только во включенном состоянии)					
ДОПОЛНИТЕЛЬНОЕ ПИТАНИЕ ПРИ ОТСУТСТВИИ СЕТЕВОГО						
Внешний резервный источник питания 12 В	питание счетчика и оптопорта					
Возможность питания от внешнего источника 12 В интерфейсного модуля	—					
Возможность питания от внешнего резервного источника 230 В	—					
Несменная батарея	—					
Сменная батарея	+ (основная)					
РЕЛЕ						
Встроенное реле отключения (ограничения)/включения нагрузки	—	—	—	+	+	
Максимальный ток встроенного реле отключения/включения нагрузки, А	-	-	-	110	110	
Контроль состояния встроенного реле отключения (ограничения)/включения нагрузки	—			+	+	
Использование импульсного выхода для управления отключением (ограничением)/включением нагрузки	+ (только для счетчиков без встроенного реле)	+ (только для счетчиков без встроенного реле)			-	-

Характеристика	Параметр счетчика					
	9МТН35		10М			SPLIT
Вид включения	через трансформатор тока	непосредственное включение	через трансформаторы тока и напряжения	через трансформатор тока	непосредственное включение	непосредственное включение
ИНДИКАЦИЯ						
ЖКИ с подсветкой	+					
ОБМЕН ДАННЫМИ						
Один реализуемый протокол обмена данными	+					
Возможность выбора протокола обмена данными	-					
Возможность выступать в качестве инициатора связи с верхним уровнем при работе по протоколу СПОДЭС	-					
ИНТЕРФЕЙСЫ						
Оптический порт	+					
RS-485 (встроенный)	-	+			-	
RS-485 (дополнит.)	опция *		опция *			-
GSM	-	опция *			опция *	
GSM LTE	-	опция **			опция **	
GSM NB IoT	-	опция **			опция **	
RF433	опция *		опция *			опция *
RF868	опция *		-	-	опция *	опция *
Радиоинтерфейс LoRa тип 1	опция **		-	-	опция **	опция **
Радиоинтерфейс LoRa 868 МГц тип 2 (LoRa RF868)	опция **		-	-	опция **	опция **
Радиоинтерфейс LoRa тип 3	опция **		-	-	опция **	опция **
RF2400	опция *		-	-	опция *	опция *
PLC	опция *		опция *			опция *
PLC.G3	-	-	-	-	опция *	опция *
Универсальный проводной интерфейс	опция **		-	-	опция **	-
Ethernet	-	-	опция *			

Характеристика	Параметр счетчика					
	9МТН35		10М			SPLIT
Вид включения	через трансформатор тока	непосредственное включение	через трансформаторы тока и напряжения	через трансформатор тока	непосредственное включение	непосредственное включение
Примечание: 1) * – количество одновременно присутствующих интерфейсов определяется модификацией						

2.6.2 Измеряемые счетчиками величины (таблица 6)

Таблица 6

Величина	
Электрическая энергия	измерение и учет активной энергии; измерение и учет реактивной энергии
Мощность	регистрация активной, реактивной и полной мощности
Параметры основных электрических величин (частоты, напряжения, тока, коэффициентов)	регистрация и отображение на ЖКИ текущих значений частоты, напряжения, тока
Показатели качества электрической энергии в сети согласно ГОСТ 32144	-

2.7 Устройство и принцип работы счетчика

2.7.1 Принцип действия

Принцип действия счетчика основан на учете информации, получаемой с импульсных выходов специализированного отечественного микроконтроллера – измерителя электрической энергии производства ПСК «Миландр».

В качестве датчиков тока в счетчике используются трансформаторы тока, включенные последовательно в цепь тока по каждой фазе (три измерительных элемента).

В качестве датчиков напряжения используются резистивные делители, включенные в параллельные цепи напряжения.

Микроконтроллер реализует управляющие алгоритмы в соответствии со специализированной программой, помещенной в его внутреннюю память. Управление узлами производится через аппаратно-программные интерфейсы, реализованные на портах ввода/вывода микроконтроллера.

Счетчик измеряет количество протекающей через него электрической энергии путем перемножения измеренных мгновенных значений напряжения и тока с последующим накоплением результата.

Передача информации осуществляется по интерфейсам связи согласно реализуемому протоколу обмена.

2.7.2 Встроенное программное обеспечение

Встроенное программное обеспечение производит обработку информации, поступающей от аппаратной части счетчика, формирует массивы данных и сохраняет их в энергонезависимой памяти, отображает измеренные значения на индикаторе, а также формирует ответы на запросы, поступающие по интерфейсам связи.

2.7.3 Конструкция

Счетчики, применяемые внутри помещений, представляют собой единый измерительно-индикаторный блок, включающий в себя все узлы счетчика, и изготавливаются в корпусах:

- 9МТН35 со стандартными и уменьшенными клеммными крышками, крепление на монтажную DIN-рейку ТН35, ширина 158 мм;
- 10м, крепление на 3 винта, ширина 162 мм.

Счетчики наружной установки (SPLIT) состоят из измерительного блока и блока индикации Милур Т. Измерительный блок устанавливается на опоре линии электропередачи или на внешней стене строения и предназначен для использования вне помещений. Блок индикации предназначен для эксплуатации внутри помещений. Связь блока индикации с блоком измерения по умолчанию осуществляется по встроенному радиоканалу.

Габаритные и установочные размеры указаны в приложении Б.

Масса счетчиков указана в таблице 7.

Таблица 7

Тип корпуса	Масса, кг, не более
9МТН35	1,0
10м	1,5
SPLIT (измерительный блок)	2,0
SPLIT (блок индикации Милур Т)	0,2

Корпус и крышка зажимов счетчика пломбируются таким образом, чтобы внутренние части были недоступны без нарушения целостности пломб (подробнее п. 3.8.2.2).

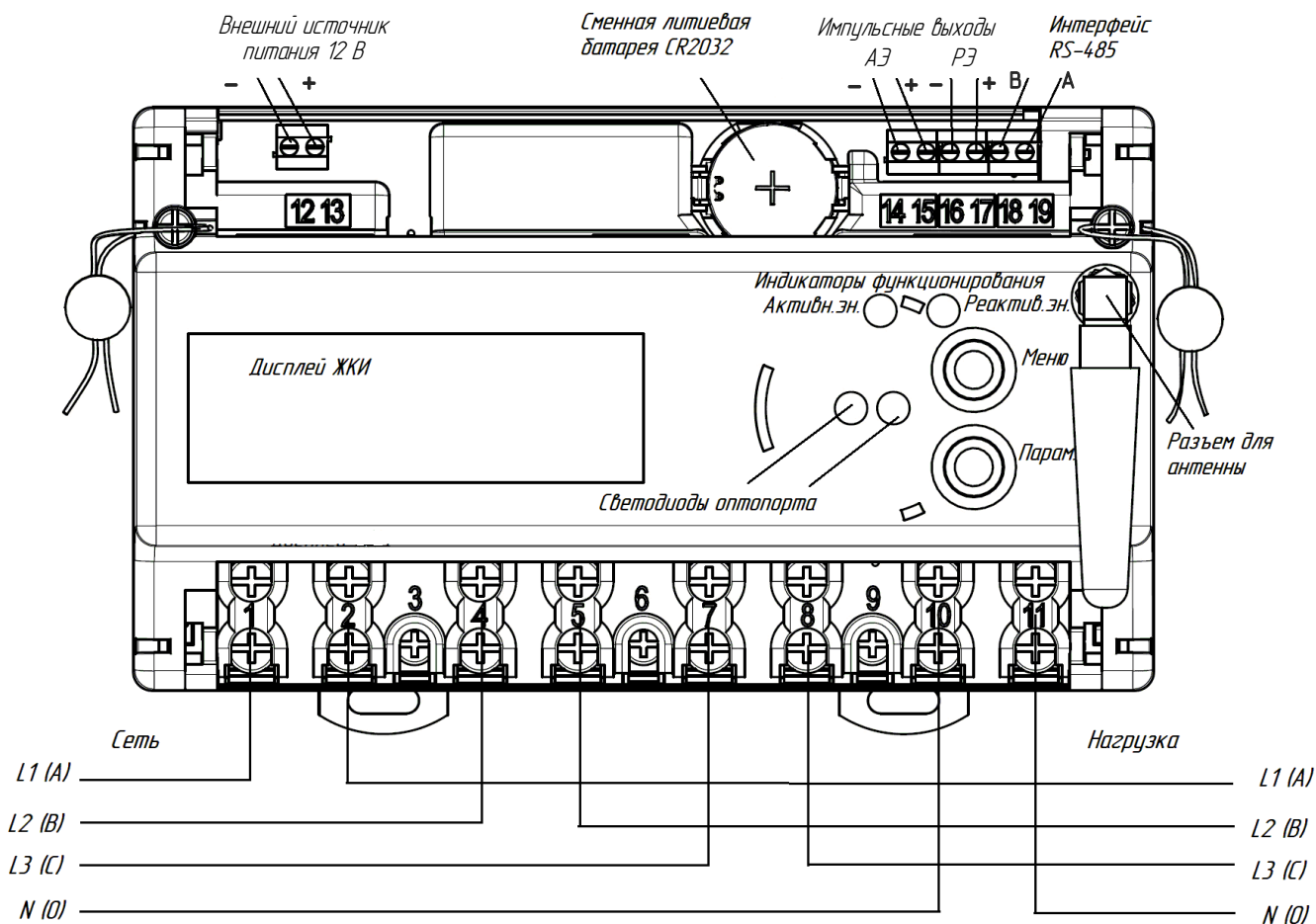
На лицевой панели счетчика находятся две кнопки: для переключения на ЖКИ отображения параметров, сгруппированным по циклам (см. п. 3.3). У счетчика в корпусе SPLIT органы управления индикацией параметров вынесены на блок индикации Милур Т.

Модификации счетчиков с модулем GSM и модификации с модулем PRZ имеют выходной разъем типа SMA для подключения внешних антенн.

Визуализация рабочего состояния осуществляется посредством светодиодов импульсных выходов и обновления информации на ЖКИ.

2.8 Внешний вид счетчика и схемы подключения

Внешний вид счетчиков, назначение клемм, органы управления и схемы подключения к сети представлены на рисунках 2-10.



АЭ – импульсный выход активной энергии; РЭ – импульсный выход реактивной энергии

Рисунок 2 - Внешний вид, органы управления и назначения клемм счетчика в корпусе 9МТН35

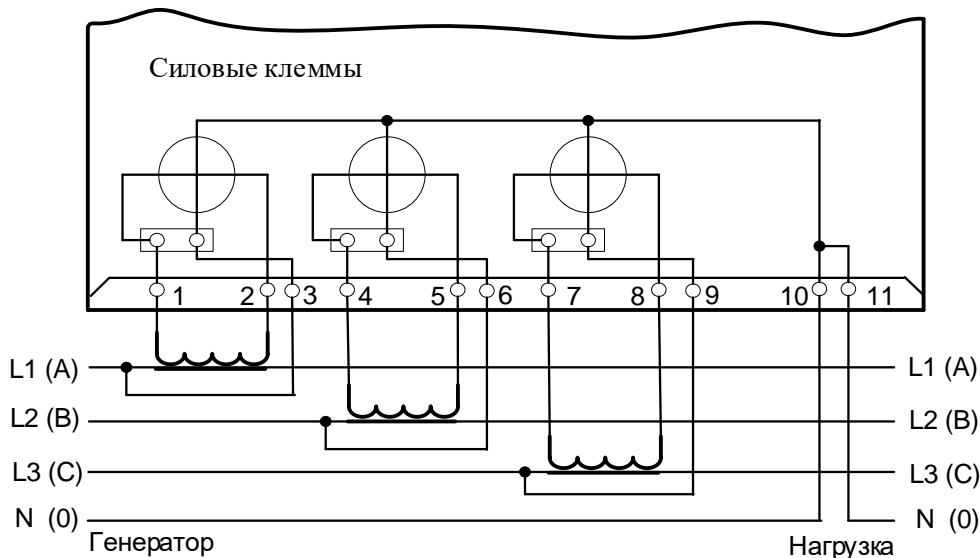


Рисунок 3 - Схема подключения счетчика в корпусе 9МТН35 к трехфазной четырехпроводной сети с использованием трансформаторов тока

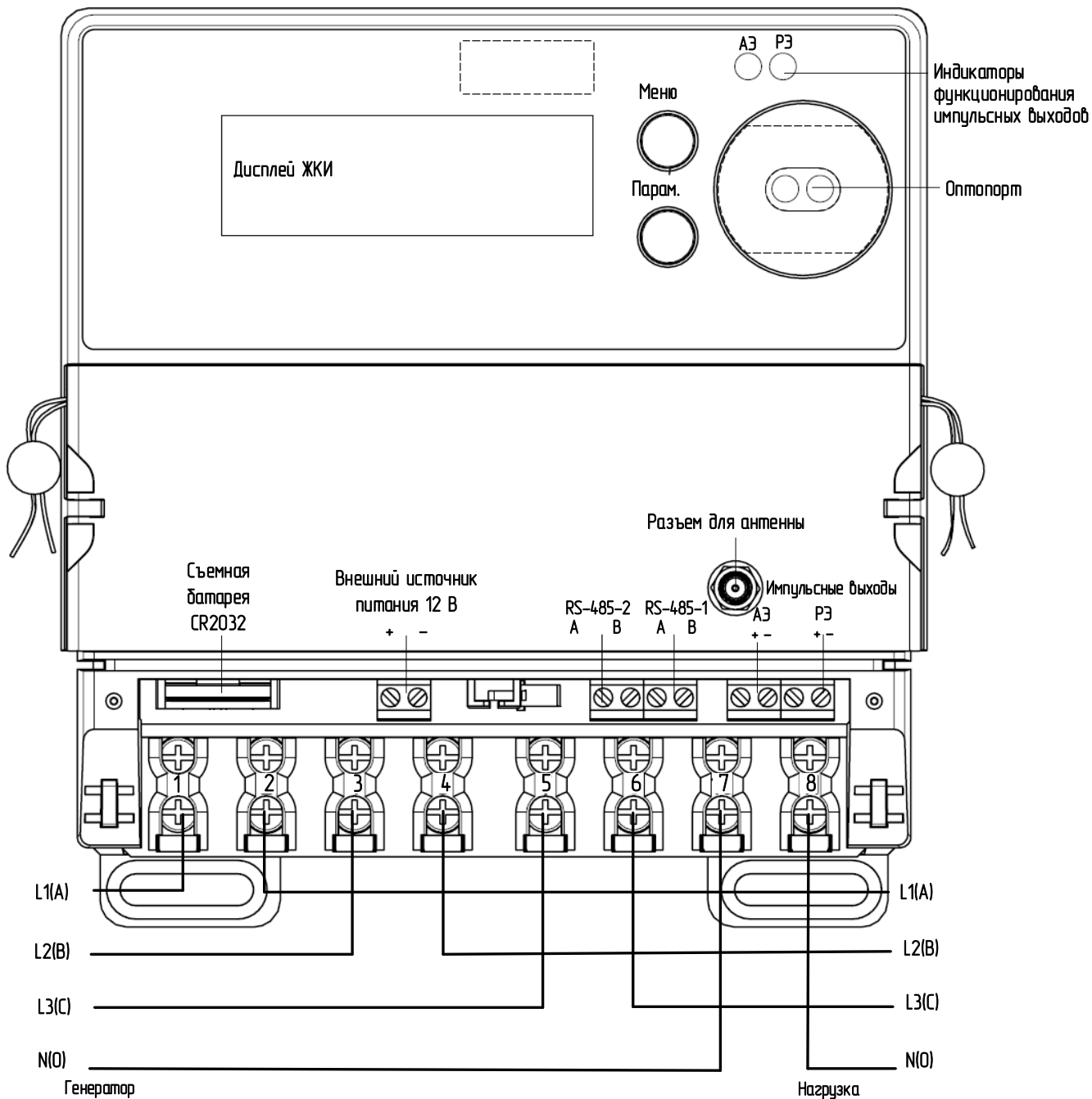


Рисунок 4 - Внешний вид, органы управления и назначения клемм счетчика в корпусе 10м непосредственного включения

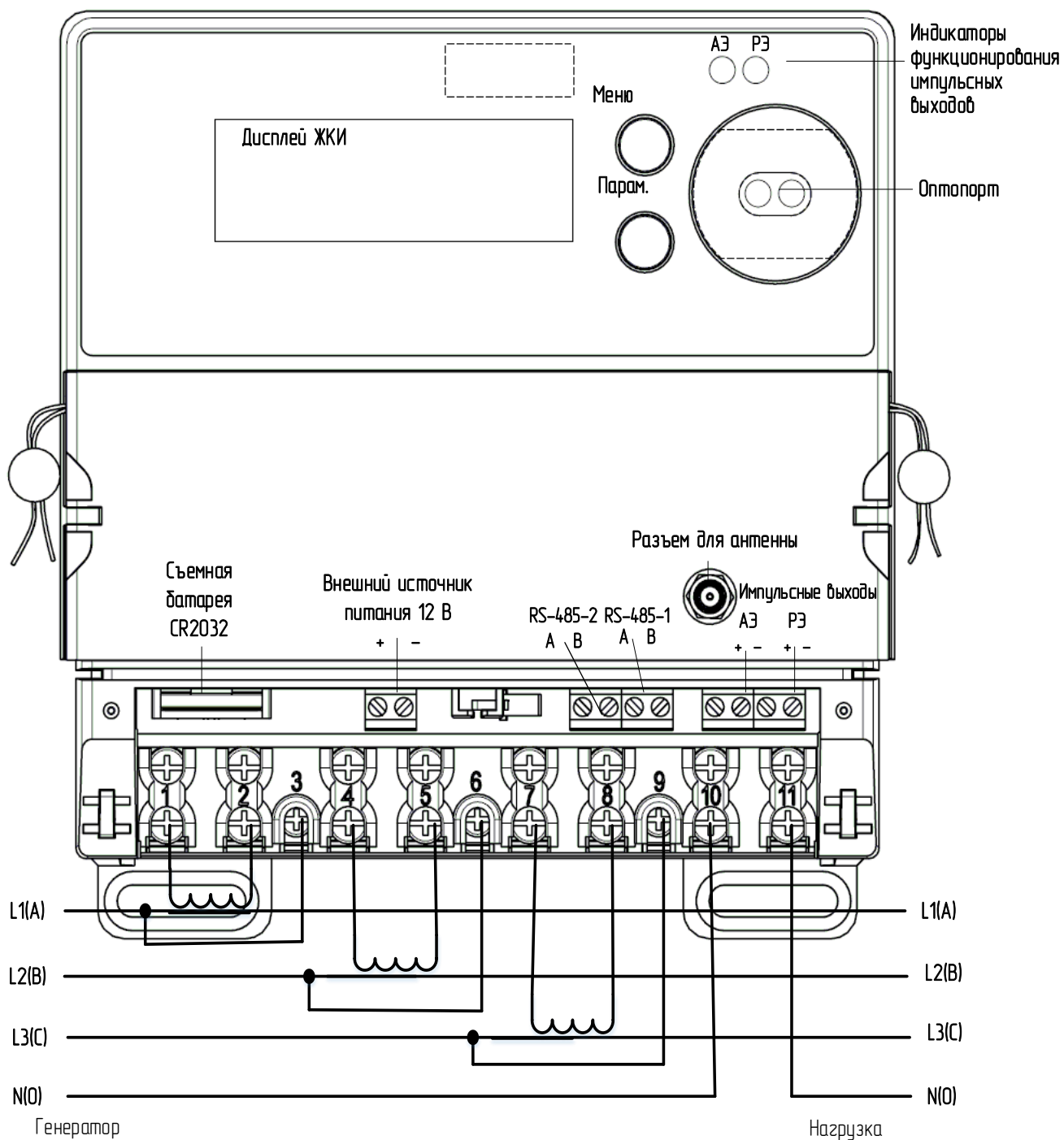


Рисунок 5 - Внешний вид, органы управления, назначения клемм счетчика в корпусе 10м трансформаторного включения (подключение к трехфазной четырехпроводной сети с использованием трансформаторов тока)

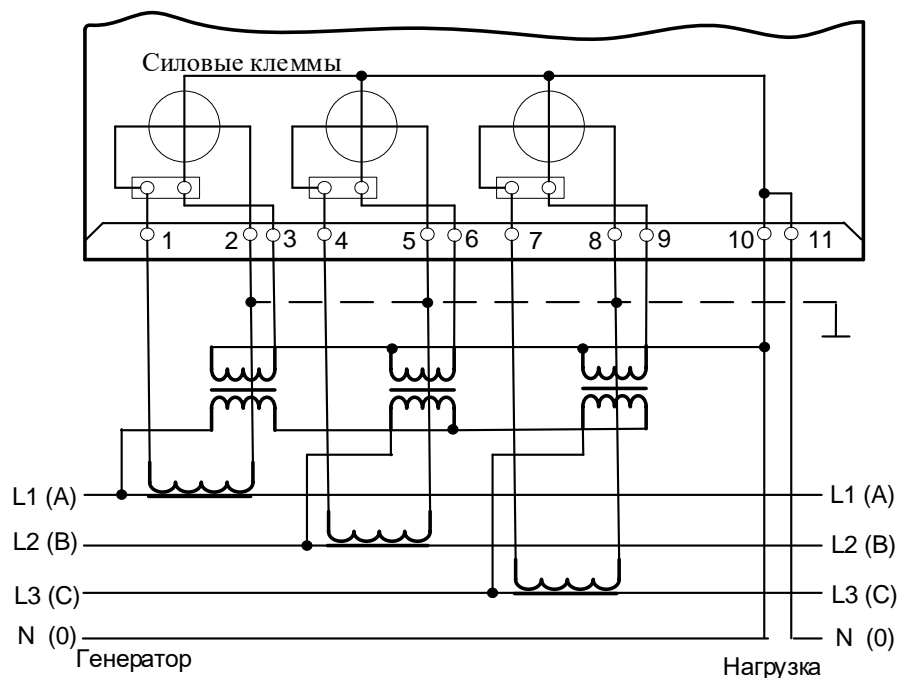


Рисунок 6 - Схема подключения счетчика в корпусе 10м к трехфазной четырехпроводной сети с использованием трансформаторов тока и напряжения
(как подключать сигнальные цепи см. рисунок 5)

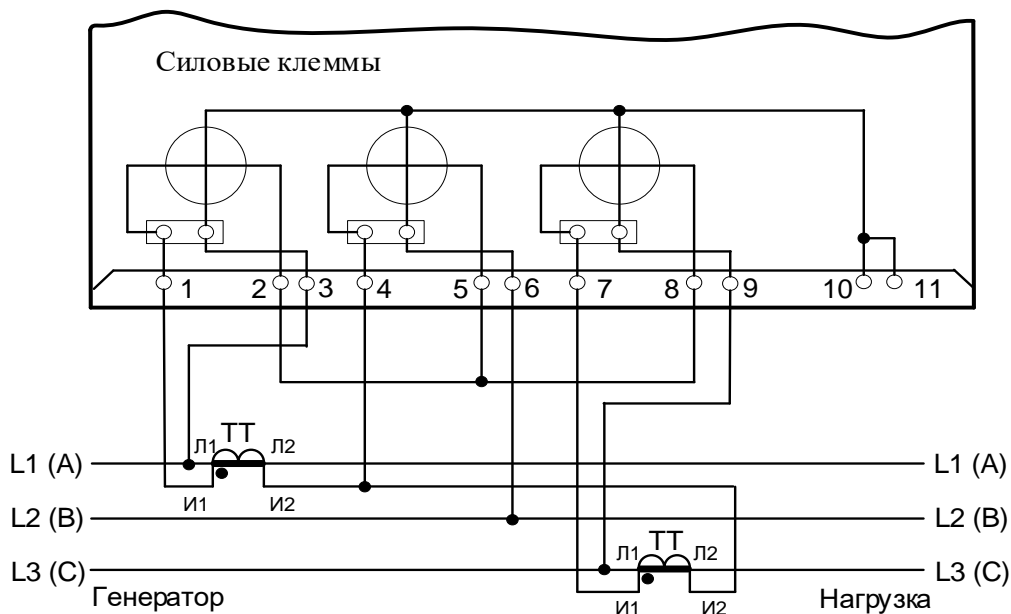


Рисунок 7 - Схема подключения счетчика в корпусах 9мТН35 и 10м к трехфазной трехпроводной сети с помощью двух трансформаторов тока (как подключать сигнальные цепи см. на рисунках 4, 5)

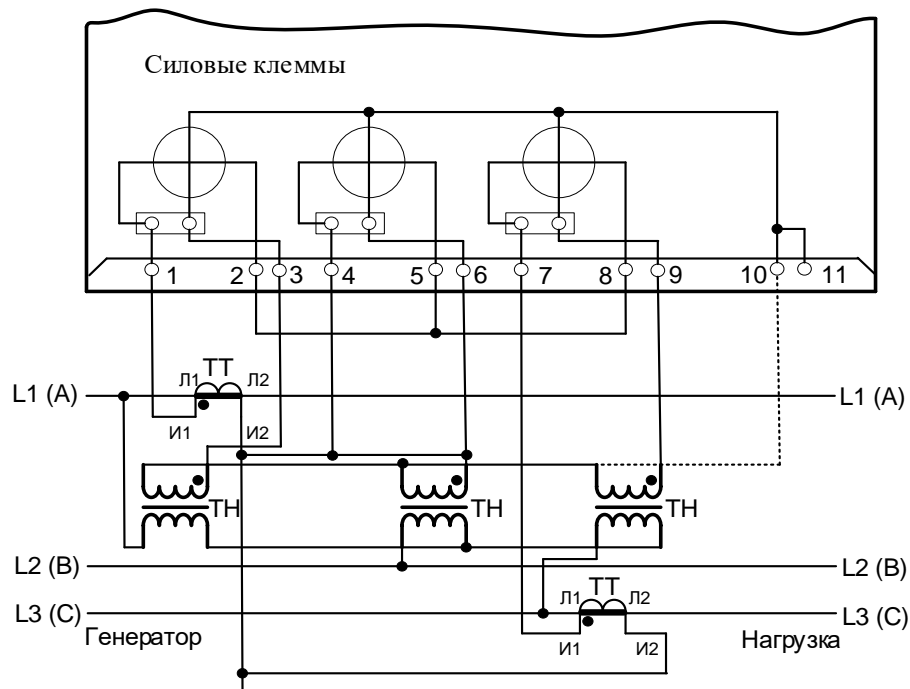


Рисунок 8 - Схема подключения счетчика в корпусе 10м к трехфазной трехпроводной сети с помощью трех трансформаторов напряжения и двух трансформаторов тока (как подключать сигнальные цепи см. рисунки 4, 5)

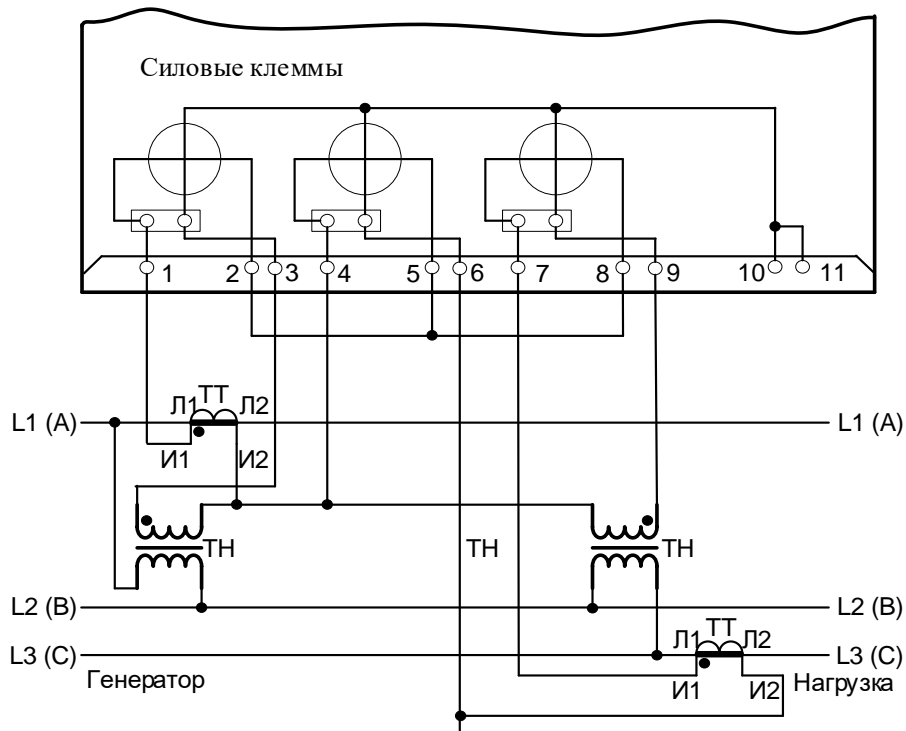


Рисунок 9 - Схема подключения счетчика в корпусе 10м к трехфазной трехпроводной сети с помощью двух трансформаторов напряжения и двух трансформаторов тока (как подключать сигнальные цепи см. рисунки 4, 5)

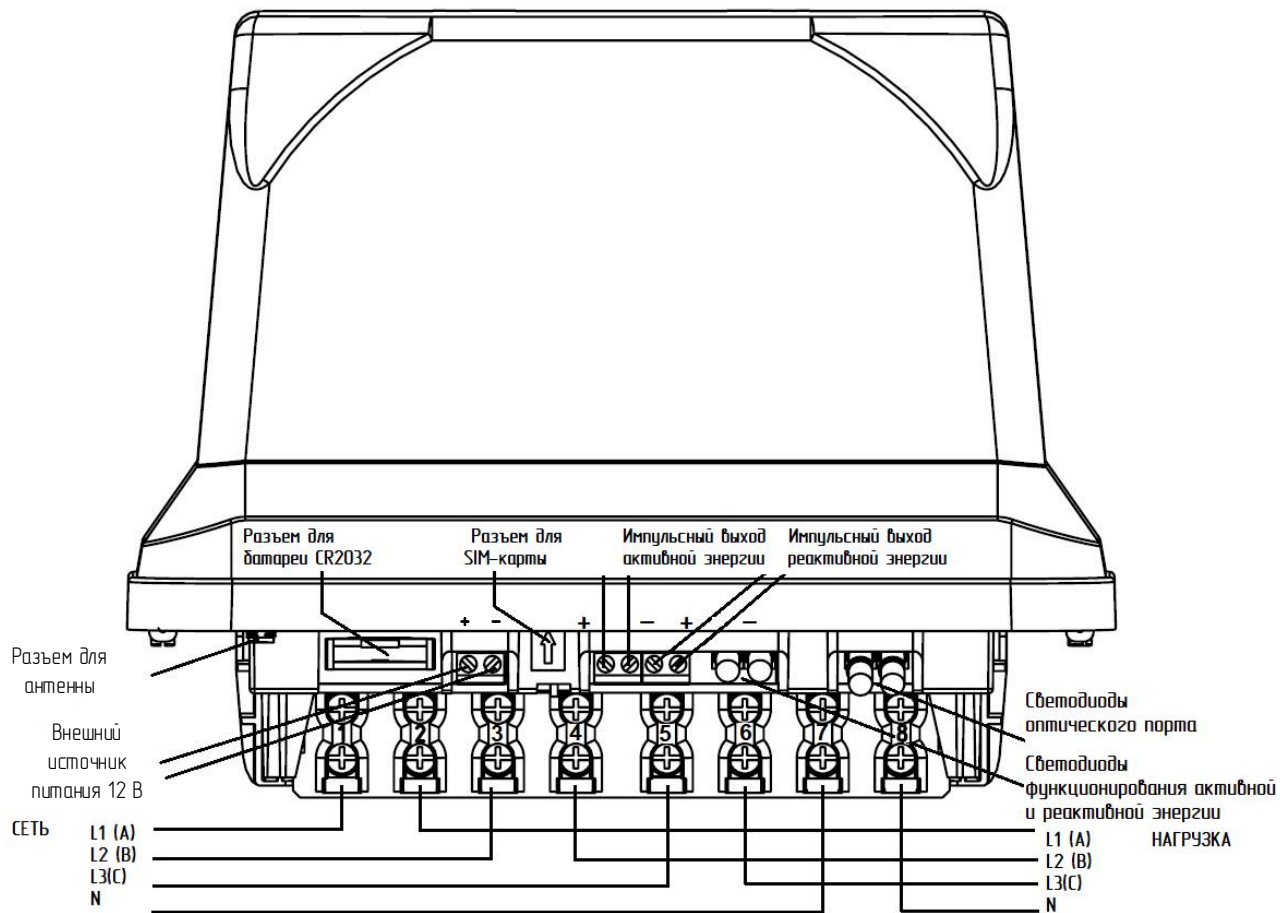


Рисунок 10 - Внешний вид и назначения клемм счетчика в корпусе SPLIT

2.9 Маркировка и пломбирование

2.9.1 Маркировка

Маркировка счетчиков соответствует ГОСТ 31818.11, ГОСТ 22261 и чертежам предприятия-изготовителя.

На внутренней стороне клеммной крышки нанесена несмываемая схема подключения счетчика. Зажимы счетчика промаркированы.

На лицевой панели счетчиков в корпусе 9МТН35 и 10М находится наклейка с обозначением модификации счетчика, штрих-кодом и цифровым кодом. Цифровой код состоит из последних двух цифр года выпуска, кода предприятия-изготовителя, номера модификации и заводского (серийного) номера счетчика. Штрих-код дублирует информацию цифрового кода.

На лицевой стороне измерительного блока счетчика в корпусе SPLIT полный серийный номер зашифрован в QR-коде, крупным шрифтом нанесены последние шесть цифр серийного номера.

На блоке индикации Милур Т счетчика в корпусе SPLIT с задней стороны находится наклейка с указанием серийного номера измерительного блока, к которому прикреплен данный блок индикации (рисунок Рисунок). Наклейка с серийным номером самого блока индикации Милур Т устанавливается внутри батарейного отсека (его можно посмотреть, вынув батарейки).

Заводской номер состоит из последних двух цифр года выпуска, кода предприятия-изготовителя, кода изделия и семизначного порядкового номера счетчика по сквозной нумерации. Штрих-код дублирует информацию цифрового кода. Наклейка недоступна для удаления без вскрытия крышки корпуса счетчика. Пример заводского номера (рисунок 11).

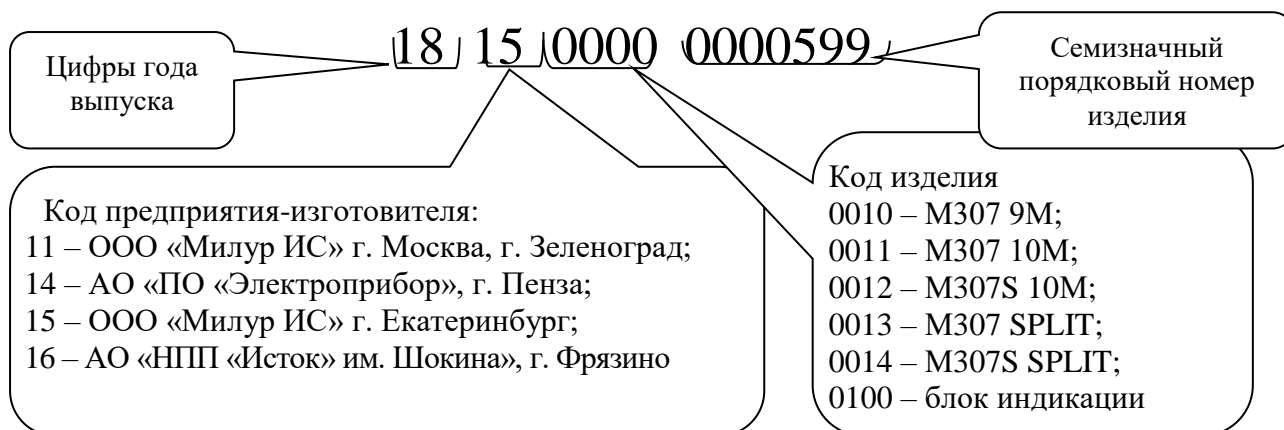


Рисунок 11 - Пример заводского серийного номера

2.9.2 Пломбирование

Корпус и клеммные крышки счетчика пломбируются так, что внутренние части недоступны без нарушения целостности пломб (рисунки 12-15).

При поставке счетчик (в т. ч. измерительный блок счетчика в корпусе SPLIT) имеет две навесные пломбы:

- одну пломбу с оттиском службы контроля качества изготовителя, устанавливаемую после проведения приемо-сдаточных испытаний;
- вторую пломбу с оттиском поверительного клейма, устанавливаемую после проведения поверки счетчика поверочной службой.

На обороте корпуса блока индикации счетчика SPLIT - знак опломбировки «Опломбировано», установленный службой контроля качества предприятия-изготовителя.

Клеммные крышки пломбируются пломбами организации, обслуживающей счетчик.

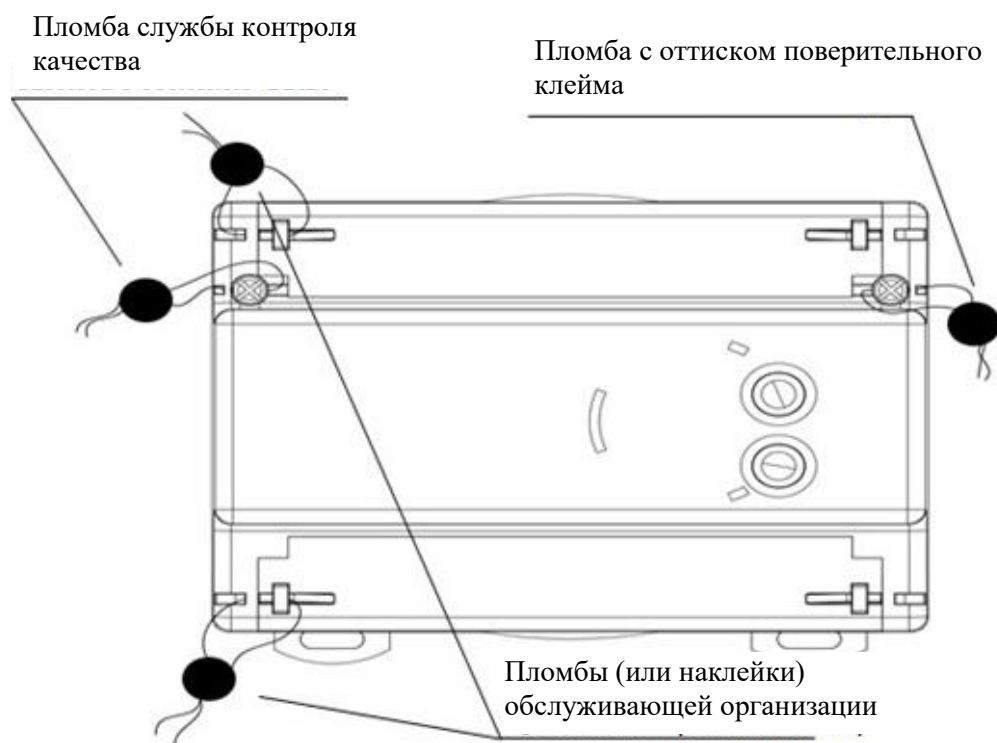


Рисунок 12 - Схема пломбирования счетчика в корпусе 9мТН35

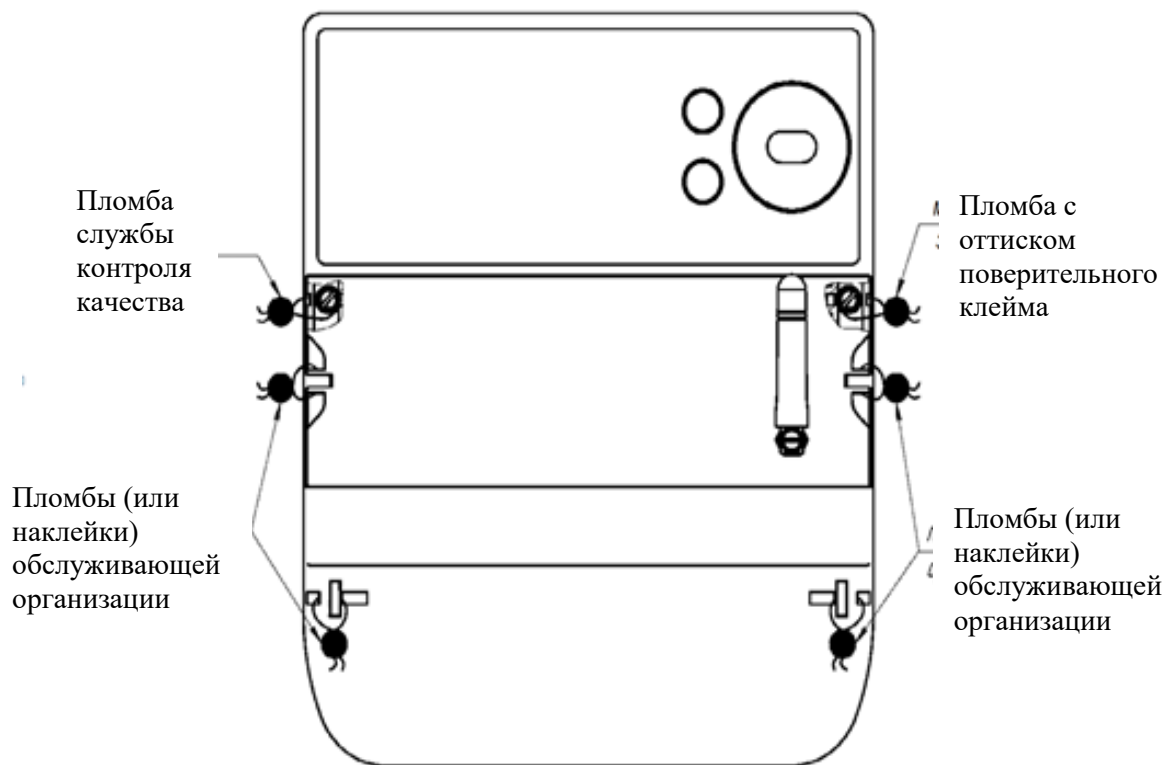


Рисунок 13 - Схема пломбирования счетчика в корпусе 10м

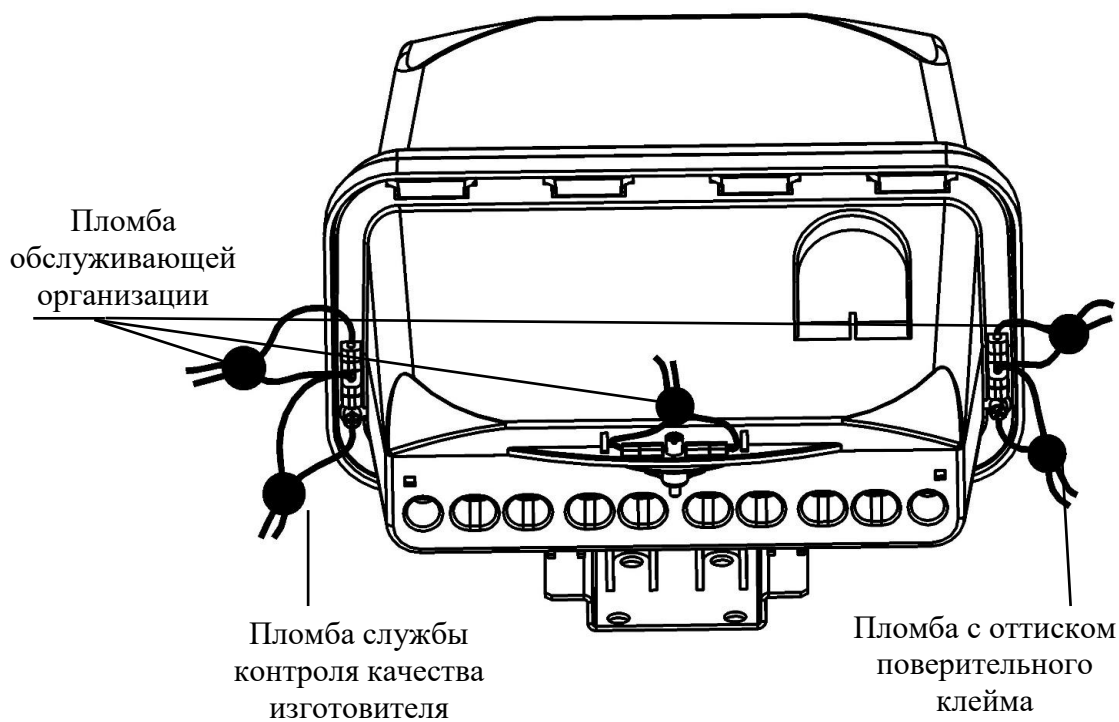


Рисунок 14 - Схема пломбирования счетчика в корпусе SPLIT

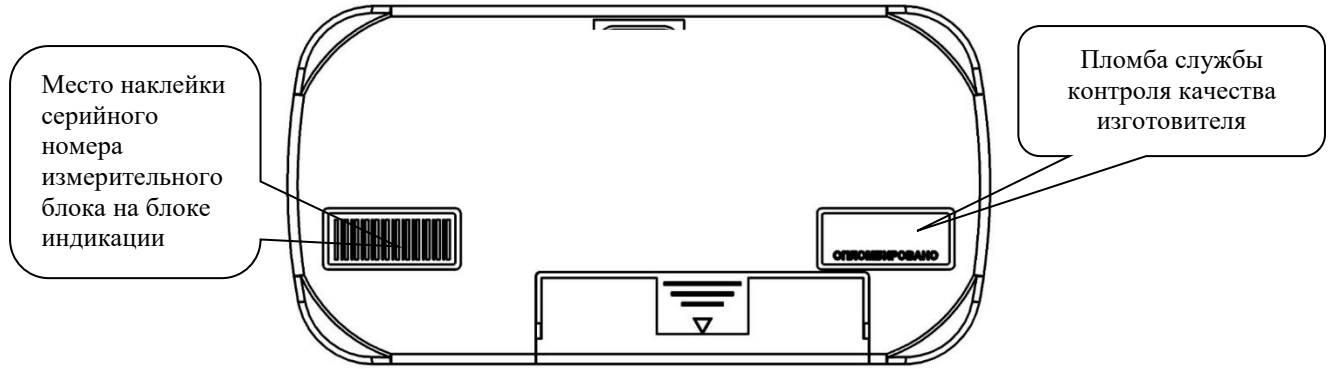


Рисунок 15 - Схема пломбировки блока индикации Милур Т и место наклейки серийного номера измерительного блока, к которому прикреплен блок индикации

2.10 Упаковка

Счетчик упаковывается по КД предприятия-изготовителя в закрытых вентилируемых помещениях, при отсутствии агрессивных примесей в окружающей среде в рабочих условиях применения.

3 Функциональные возможности счетчика

3.1 Ведение времени, тарификация

Счетчик имеет встроенные энергонезависимые часы реального времени и календарь, обеспечивающие ведение хронометрических данных стабильно, в независимости от наличия напряжения в питающей сети. Встроенные часы реального времени обеспечивают возможность снабжать учетные и регистрируемые данные и события меткой времени, поддержку тарификации, обработку команд управления в соответствии с установленными временными значениями или графиком.

При отсутствии напряжения в силовой сети часы питаются от встроенной в счетчик литиевой батареи. Для своевременной замены внутреннего источника питания необходимо обеспечивать контроль его состояния (п. 7). Несвоевременная замена источника питания может привести к сбою часов в случае отсутствия сетевого напряжения. Подробнее о внутренних источниках питания в п. 3.9.2.

Ведение времени осуществляется в формате:

«часы [0...23]: минуты [0...59]: секунды [0...59]».

Ведение даты осуществляется в формате:

«день недели. день месяца. месяц. год».

При этом:

- День недели – диапазон значений [1...7];
- День месяца – диапазон значений [1... 31];
- Месяц – диапазон значений [1 .. 12], где 1 - январь, 12 - декабрь;
- Год – диапазон значений [00 .. 99].

Изменение времени предполагает установку любого времени, даты и дня недели.

Корректировать время целесообразно перед вводом счетчика в эксплуатацию, если он был перевезен в другой часовой пояс, после ремонта или длительного хранения, при сбое часов в результате отказа внутренней батареи питания, если не была произведена ее своевременная замена или при разряде батареи у выключенного счетчика, а также в случае рассогласования времени в счетчике с реальным текущим временем.

Факт изменения времени фиксируется в журнале событий.

Время устанавливается при помощи конфигуратора счетчиков Милур с соответствующими правами доступа на вкладке «Календарь и часы»; подробнее см. в руководстве пользователя на конфигуратор. Перед изменением настроек часов реального времени рекомендуется произвести считывание текущих значений из счетчика.

Счетчик обеспечивает как ручную, так и автоматическую коррекцию времени. Рекомендованы методы плавной коррекции времени: «подстройка к минуте» и «сдвиг времени».

«Подстройка к минуте» – устанавливает время счетчика с целыми минутами (секунды обнуляются). Минуты сохраняются, если секунд менее 30, и минуты увеличиваются если секунд более 30.

«Сдвиг времени» – время изменяется на заданную величину от минус 900 до плюс 900 секунд. Метод может использоваться для плавной коррекции локального времени счетчика в интервале времени от одного до шести часов.

Синхронизация часов счетчика с часами внешнего источника, например, автоматизированным рабочим местом оператора, системными часами ИСУЭЭ, возможна только по команде с верхнего уровня при наличии соответствующих прав доступа. Синхронизация времени может осуществляться путем коррекции времени.

Счетчик имеет возможность переключения на зимнее/летнее время (по умолчанию переключение на сезонное время отключено). В счетчике введено локальное «Поясное время», принятое в данном часовом поясе, и «Сезонное» (зимнее/летнее время). «Сезонное» время может отличаться от «поясного» если будет включено переключение на летнее/зимнее время.

Если актуален переход на «сезонное» (летнее/зимнее) время, то до установки времени следует включить функцию перехода на летнее/зимнее время в конфигураторе счетчика Милур при наличии соответствующих прав доступа. Подробнее о выполнении настроек смотреть в руководстве пользователя на конфигуратор.

Счетчик ведет учет энергии по времени суток в многотарифном режиме согласно загруженному тарифному расписанию, а также суммарно по всем тарифам.

Многотарифность счетчика состоит в том, что он осуществляет учет потребляемой электроэнергии по тарифу, время действия которого разрешено в данное время суток тарифным расписанием. На ЖКИ счетчика отображается номер тарифа, по которому ведется учет в данное время – текущий тариф.

Переключение тарифов в счетчике осуществляется с помощью внутреннего тарификатора, который определяет номер текущего тарифа по указанным в тарифном расписании временным зонам в пределах суток.

Тарифное расписание на месяц задается на рабочий день, исключительный (праздничный день), субботу и воскресенье.

Настройка тарифного расписания производится с помощью конфигуратора счетчиков Милур с соответствующими правами доступа. Максимальное число тарифов – восемь, число тарифных зон – шестнадцать.

Встроенный календарь с автоматическим подсчетом года, даты, дня недели, имеет возможность настройки списка исключительных дней:

- по протоколу СПОДЭС – до 30 исключительных дней;
- по протоколу МИ307 – до 20 исключительных дней.

Программное обеспечение счетчика производит проверку текущей даты на ее совпадение с установленными исключительными днями. При совпадении текущая дата считается исключительным (праздничным) днем, и для определения текущего тарифа используются установки тарифного расписания для исключительного (праздничного) дня. При несовпадении используются установки тарифного расписания для текущего дня недели.

3.2 Регистрация и хранение данных

Счетчик имеет внутреннюю энергонезависимую память, которая в случае отсутствия сетевого питания обеспечивает хранение измеренных и регистрируемых данных, а также хранение настроек, устанавливаемых при выпуске. Все указанные значения и настройки доступны для считывания по интерфейсу для соответствующего уровня доступа (п. 3.8.1).

Счетчик обеспечивает сохранность в памяти информации (измеренных данных, параметров настройки, программ) при отключенном питании не менее 30 лет.

Счетчик ведет учет энергии в многотарифном режиме согласно загруженному тарифному расписанию.

Параметры регистрируемые посуточно записываются в память в конце суток (23:59).

Помесячная регистрация параметров осуществляется исходя из устанавливаемых расчетных дат (расчетный период – месяц).

Нарушение нормального функционирования счетчика или вмешательство извне является событием. В процессе эксплуатации счетчик обеспечивает фиксацию факта возникновения события путем записи информации в соответствующие журналы событий (п. 3.2.2). Каждый журнал имеет свою глубину записи – то есть предельно допустимое количество сохраняемых в памяти счетчика записей. Подробное содержание журналов приведено в приложениях В, Г.

3.2.1 Список регистрируемых данных, хранящихся в энергонезависимой памяти счетчика:

- дата и время;
- значения активной и реактивной электрической энергии прямого и обратного направления, накопленных нарастающим итогом с момента изготовления суммарно и по каждому тарифу (до восьми);
- сформированные профили мощности нагрузки прямого и обратного направления с конфигурируемым интервалом времени интегрирования, в диапазоне от одной до 60 минут (1, 3, 5, 10, 15, 20, 30, 60 мин), глубина хранения 123 суток при 30-минутном интервале;

- значения активной и реактивной электрической энергии прямого и обратного направлений нарастающим итогом суммарно и отдельно по тарифам за сутки, глубина хранения 123 дня;
- значения активной и реактивной электроэнергии прямого и обратного направления на текущий месяц и на начало предыдущих месяцев, глубина хранения 12 месяцев (только для счетчиков в корпусе 10 м трансформаторного включения);
- журналы событий с обязательной фиксацией даты и времени событий;
- режим адресации счетчика: однобайтовый/четыребайтовый;
- режим управления уличным освещением.

3.2.2 Список параметров и настроек, хранящихся в энергонезависимой памяти счетчика:

- признак перехода на летнее/зимнее время;
- тарифное расписание (восемь тарифов, 16 тарифных зон);
- праздничное расписание (по протоколу СПОДЭС до 30-ти исключительных дней, по протоколу МИ307 – до 20-ти исключительных дней);
- параметры сеанса связи;
- пароли доступа по интерфейсу;
- наименование модификации счетчика;
- серийный номер счетчика;
- серийный номер печатного узла;
- параметры индикации;
- калибровочные коэффициенты часов реального времени;
- калибровочные коэффициенты метрологии;
- признак разрешения ретрансляции пакетов данных;
- режимы работы встроенного реле отключения нагрузки;
- режимы работы импульсных выходов;
- версия (идентификационного номера) программного обеспечения;
- версия метрологической части ВПО.

- параметры расширенного управления нагрузкой;
- пороговые значения по напряжению, частоте, максимальному значению активной мощности;
- пороговые значения по активной мощности для автоматического отключения нагрузки.

3.2.3 Журналы событий счетчика, работающего по протоколу МИ307:

- Журнал событий «Ошибки»;
- Журнал событий «Сообщения»;
- Журнал событий «Предупреждения»;

Содержание каждого журнала приведено в приложении В.

3.3 Отображение данных, работа ЖКИ

Результаты измерений и вычислений выводятся на ЖКИ.

ЖКИ счетчиков, применяемых внутри помещения, заключен в корпус счетчика. ЖКИ счетчиков наружной установки вынесен в переносной блок индикации Милур Т и получает информацию с измерительного блока счетчика по радиоканалу.

3.3.1 Отображение данных на ЖКИ

Информация на ЖКИ отображается на русском языке. При указании единиц измерения величин наряду с русским обозначением применяется их обозначение по международной системе единиц СИ. Общий вид ЖКИ счетчиков приведен на рисунке 16.

Расшифровка символов на ЖКИ, набор циклов-кадров и их значения приведены в Приложении Д.



Рисунок 16 – Общий вид ЖКИ

3.3.2 Разрядность величин, отображаемых на ЖКИ соответствует приведенным в таблице 8.

Таблица 8 – Разрядность величин отображаемых на ЖКИ счетчиков

Измеряемая величина	Основная единица	Единицы старшего.младшего разряда		
		Непосредственного включения	Включение через трансформатор тока	Включение через трансформаторы тока и напряжения (для 307S.11-xxx-2)
Активная энергия	кВт·ч	000000.00	00000.000	
Реактивная энергия	квар·ч	000000.00	00000.000	
Активная мощность	кВт	00000.000		
Реактивная мощность	квар	00000.000		
Полная мощность	кВ·А	00000.000		
Ток	А	00000.000	00000.000	0000.0000
Напряжение	В	00000.000		
Частота сети	Гц	000000.00		
Коэфф. мощности	безразм.	000000.00		
Угол сдвига фаз	°	00000000		

3.3.3 Режимы индикации счетчика

Информация на ЖКИ отображается в виде сменяющихся друг друга кадров. Каждый кадр отображает определенный параметр. Просмотр информации на ЖКИ счетчика осуществляется в автоматическом или ручном режиме.

Автоматический режим по умолчанию устанавливается после первичной подачи питания на счетчик. В автоматическом режиме заданный набор основных параметров пролистывается автоматически, кадры сменяют друг друга каждые несколько секунд.

Набор параметров в автоматическом цикле и длительность показа кадра могут быть изменены с помощью конфигуратора счетчика Милур. После завершения процесса

настройки индикации счетчиков электроэнергии на их ЖКИ будут отображаться только те параметры, которые были отмечены при конфигурации.

В автоматический цикл индикации могут быть включены следующие параметры (в кавычках после параметра указано значение по умолчанию: 1 включен, 0 выключен):

- активная энергия суммарная (по умолчанию 1);
- активная энергия по тарифу 1 (по умолчанию 1);
- активная энергия по тарифу 2 (по умолчанию 1);
- активная энергия по тарифу 3 (по умолчанию 0);
- активная энергия по тарифу 4 (по умолчанию 0);
- активная мощность (по умолчанию 1);
- напряжение (по умолчанию 1);
- ток (по умолчанию 1);
- дата (по умолчанию 1);
- время (по умолчанию 1);
- частота (по умолчанию 0);
- напряжение батареи (по умолчанию 0).

В ручном режиме просмотр информации на ЖКИ происходит с помощью кнопок управления «Меню» и «Парам.». Нажатие на кнопку «Меню» переводит счетчик из автоматического режима в ручной режим просмотра информации.

Параметры разделены на циклы, в каждый из которых входит свой набор кадров с параметрами.

Кнопкой «Меню» осуществляется последовательное переключение между циклами, кнопкой «Парам» – последовательное переключение между кадрами внутри цикла.

В настоящий момент реализовано восемь циклов, которые переключаются вручную и один специальный цикл для блока индикации Милур Т. В процессе усовершенствования (обновления) внутреннего программного обеспечения количество циклов и набор кадров в каждом цикле может быть дополнен или изменен.

Содержание циклов (подробнее см. приложение Д):

Цикл 1 - текущее значение активной и реактивной энергии прямого направления по каждому тарифу и по всем тарифам суммарно нарастающим итогом с момента изготовления.

Цикл дополнительный - для счетчиков двунаправленного учета энергии. Текущее значение активной и реактивной энергии обратного направления по каждому тарифу и по всем тарифам суммарно с момента изготовления.

Цикл 2 - мгновенные значения активной, реактивной и полной мощности пофазно и суммарно.

Цикл 4 - фазные значения напряжения, тока и частота.

Цикл 5 - коэффициенты мощности и углы по каждой фазе и по сумме фаз, углы между фазными напряжениями.

Цикл 6 - текущие дата и время, напряжение внутреннего источника питания, адрес счетчика, версия ПО, кадр событий.

Специальное меню блока индикации Милур Т счетчика в корпусе SPLIT (Для входа в специальное меню следует одновременно нажать кнопки блока индикации «Меню» и «Парам»).

Для ЖКИ счетчика возврат на начало автоматического цикла по умолчанию происходит после последнего нажатия кнопок счетчика через несколько секунд. Время возврата в автоматический цикл задается в настройках (может быть до одной минуты после последнего нажатия кнопок).

ЖКИ блока индикации счетчика в корпусе SPLIT выключается полностью после завершения отображения заданных параметров в циклическом автоматическом режиме или через 15 секунд после последнего нажатия кнопок блока индикации.

3.3.4 Подсветка ЖКИ

Счетчики имеют однотонную подсветку ЖКИ, режимы работы которой определяются типом корпуса счетчика.

Подсветка ЖКИ счетчиков в корпусах 9мТН35 и 10м постоянно включена.

Подсветка блока индикации Милур Т для счетчиков в корпусе SPLIT включается при нажатии на любую кнопку и на ЖКИ по умолчанию начинают выводиться параметры автоматического цикла индикации. Подсветка блока индикации выключается

после завершения отображения заданных параметров в автоматическом цикле или через 15 секунд после последнего нажатия кнопок на блоке индикации.

Яркость подсветки блока индикации Милур Т по умолчанию настроена на 100 %, но может быть отрегулирована в специальном подменю самого блока индикации. Для входа в специальное меню блока индикации, необходимо одновременно нажать обе кнопки блока индикации «Меню» и «Парам». Последовательность кадров этого меню и их значения см. в Приложении Д.

3.4 Коммуникационная функция

3.4.1 Протоколы информационного обмена

Счетчик обеспечивает работу по протоколу МИ307.

3.5 Интерфейсы

Коммуникационная функция счетчика реализуется с помощью интерфейсов связи (таблица 9). Интерфейсы связи счетчика предназначены для обмена информацией с внешними устройствами обработки данных (ПК, УСПД) в локальном и в дистанционном режиме.

Количество одновременно присутствующих в счетчике интерфейсов связи определяется модификацией (приложение А).

Считывание данных со счетчика и запись информации в память счетчика производится с помощью соответствующих преобразователей интерфейсов или устройств сбора и передачи данных. Для корректного соединения счетчика с удаленными устройствами необходимо предусмотреть совместимость устройств в соответствии с текущим протоколом счетчика. Преобразователи интерфейсов и УСПД, совместимые со счетчиком и используемые для соединения по интерфейсам, приведены в таблице 18.

Подключение проводных интерфейсов производится через клеммы, имеющие соответствующую маркировку на клеммной крышке.

Таблица 9

Интерфейс	Скорость обмена данными, бит/с	Способ передачи данных, Дополнительные сведения
Оптический интерфейс (оптопорт)	9600	по оптическому каналу присутствует во всех модификациях
RS-485	от 300 до 115200	по медному кабелю (витая пара)

Интерфейс	Скорость обмена данными, бит/с	Способ передачи данных, Дополнительные сведения
		длина линии связи до 1200 м; количество устройств до 256
PLC	2400, 4800, 9600, 19200, 28800	по низковольтным силовым линиям электропитания дальность связи определяется уровнем помех и качеством электрической сети
PLC.G3	до 48000	по силовым линиям электропитания согласно стандарту G3-PL
Универсальный проводной интерфейс	от 300 до 115200	по двухпроводной линии
GSM*	до 85600	через мобильную сотовую связь стандарта 2G по технологии GPRS – 2,5 G разъем для установки одной SIM-карты, выходной разъем типа SMA-F для подключения внешней антенны
GSM LTE	до 1000	через мобильную сотовую связь стандарта 4G
GSM NB IoT	до 200000	через мобильную сотовую связь стандарта 2G; по технологии GPRS – 2,5 G
RF433**	2400, 4800, 9600	по радиоканалу с несущей частотой 433 МГц в полосе частот 433,075-434,775 МГц (LPD), выходной разъем типа SMA-F для внешней антенны для счетчиков с интерфейсным модулем PRZ
RF868	от 1200 до 9600	по радиоканалу с несущей частотой 868 МГц в полосе частот 868-868,2 МГц
LoRa (тип 1)	от 1200 до 9600	по радиоканалу с несущей частотой 868 МГц в полосе частот 868-868,2 МГц
LoRa 868 МГц (тип 2)	от 1200 до 9600	по радиоканалу с несущей частотой 868 МГц в полосе частот 868-868,2 МГц
LoRa (тип 3)	от 1200 до 9600	по радиоканалу с несущей частотой 868 МГц в полосе частот 868-868,2 МГц
RF2400	от 1200 до 9600	по радиоканалу частотой 2400 МГц в полосе частот 2400-2483,5 МГц
Ethernet	10 000 или 100 000	по протоколу TCP/IP определяется автоматически в зависимости от характеристик, подключенных к счетчику устройств

Примечания:

* Для работоспособности интерфейса необходимо установить SIM-карту с отключенной функцией ввода PIN-кода в разъем и подключить антенну GSM (антенна не входит в комплект поставки счетчика) к разъему SMA. Для обеспечения лучшего приема сигнала допускается выносить антенну при помощи кабеля. Корректное функционирование интерфейса обеспечивается при исправной антенне, SIM-карте и корректных настройках GSM-связи. Схемы расположения SIM-карты для разных корпусов счетчика приведены в п. 4.3.3. Использование счетчиков с интерфейсом GSM без антенн GSM запрещается.

** Счетчик в корпусе SPLIT имеет встроенный интерфейс RF433 (обозначается буквой «Z» в модификации), который по умолчанию используется для связи блока индикации с измерительным блоком на частоте 433,87 МГц. Счетчик в корпусе SPLIT может иметь

Интерфейс	Скорость обмена данными, бит/с	Способ передачи данных, Дополнительные сведения
<p>второй (дополнительный) интерфейс RF433 для организации связи с внешними устройствами, для построения системы ИСУЭ на частоте 433,92 МГц.</p> <p>Для обеспечения лучшего приема сигнала подключить RF-антенну (не входит в комплект поставки счетчика) к соответствующему разъему. Разъем подключения антенны – SMA-вилка. Допускается выносить антенну при помощи кабеля</p>		

3.6 Импульсные выходы

3.6.1 Оптические импульсные выходы

Счетчик имеет два оптических импульсных выхода расположенных на лицевой стороне корпуса счетчика.

Оптические импульсные выходы служат для визуального подтверждения его работоспособности, а также для определения характеристик точности счетчика при поверке.

Характеристики оптических выходов:

- максимальная частота импульсов не превышает 2,5 кГц;
- длина волны для излучаемых сигналов составляет от 550 до 1000 нм.

3.6.2 Электрические импульсные выходы

Счетчики имеют по два импульсных выхода, которые запрограммированы для учета либо активной и реактивной энергии прямого направления, либо активной и реактивной энергии обратного направления. Электрические импульсные выходы счетчика могут работать в режимах, приведенных в таблице 10, а также в режимах, не описанных в настоящем руководстве, но необходимых для калибровки точности хода часов.

Режим работы импульсных выходов переключается с помощью ПО по команде, поступающей по интерфейсам с внешнего устройства, и сохраняется в энергонезависимой памяти счетчика.

Таблица 10

Режим работы импульсных выходов	Функция	
Основной и поверка	Учет активной и реактивной энергии прямого направления; учет активной и реактивной энергии обратного направления	+
Управление нагрузкой – постоянно включена; – постоянно выключена; – автоматическое управление (выключение по превышению лимита мощности, включение)	Формирование сигнала управления внешним отключающим (ограничивающим)/включающим нагрузку устройством	+ только для счетчика в корпусе 9м и 10м без встроенного реле
Управление освещением по расписанию	Управление нагрузкой в соответствии с заданным расписанием освещения	+

Электрические импульсные выходы гальванически изолированы от остальных цепей на пробивное среднеквадратическое напряжение 4 кВ и имеют следующие характеристики:

- имеют два состояния, отличающиеся импедансом выходной цепи;
- сопротивление выходной цепи передающего устройства в состоянии «замкнуто» не более 200 Ом;
- сопротивление цепи импульсных выходов в состоянии «разомкнуто» не менее 50 кОм;
- предельно допустимое значение тока, которое выдерживает выходная цепь передающего устройства в состоянии «замкнуто» - 80 мА;
- предельно допустимое напряжение на выходных клеммах импульсных выходов в состоянии «разомкнуто» - 24 В.

Тип электрических импульсных выходов счетчика (рисунок 17) – рпр - транзисторы с открытыми коллекторами.

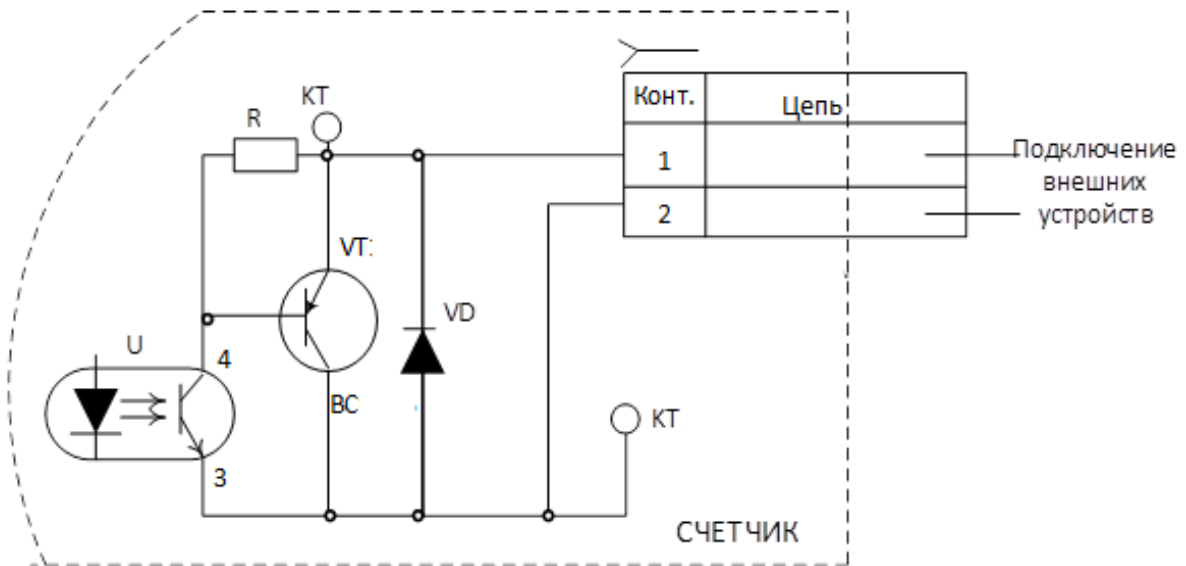


Рисунок 17 - Тип электрических импульсных выходов счетчика


3.7 Управление нагрузкой

Счетчик может выполнять функцию управления нагрузкой при помощи встроенного реле или электрического импульсного выхода активной энергии, который управляет внешним реле.

Функция управления нагрузкой может быть реализована дистанционно при помощи внешней команды по интерфейсу связи, а также самостоятельно - согласно выбранной логике работы.

Конфигурирование встроенного реле или электрического импульсного выхода реактивной энергии, который управляет внешним реле, происходит при помощи ПО.

События включения/отключения реле регистрируются в журнале событий счетчика (Приложения В и Г).

Когда реле находится в состоянии «отключено», на ЖКИ выводится информационный символ  (Приложение Д).

Коммутационная износостойкость контактов реле – не менее 3000 циклов включения выключения при номинальном фазном напряжении и максимальном токе реле.

3.7.1 Режимы работы встроенного реле в счетчике:

– «Нагрузка постоянно включена»: включение нагрузки обеспечивается дистанционно путем подачи команды по интерфейсу;

- «Нагрузка постоянно выключена»: выключение нагрузки обеспечивается дистанционно путем подачи команды по интерфейсу;
- «Автоматический режим»: осуществляет управление нагрузкой в соответствии с пороговым значением средней мощности. Для автоматического управления нагрузкой необходимо задать среднее пороговое значение мощности в Вт, при превышении которой, счетчик отключит нагрузку. Счетчик отслеживает текущее потребление энергии, вычисляет среднее значение активной мощности в текущем временном интервале профиля и сравнивает вычисленное значение с заданным пороговым значением. По умолчанию время интервала профиля мощности составляет 30 мин. Если в течение текущего временного интервала профиля мощности среднее значение мощности превысит установленное пороговое значение, счетчик отключит нагрузку до наступления нового временного интервала профиля мощности. В момент начала нового временного интервала, счетчик включит нагрузку и начнется новый расчет средней мощности на новом временном интервале профиля мощности;
- «Полуавтоматическое управление нагрузкой» отличается от автоматического режима отсутствием автоматического включения нагрузки при наступлении нового интервала профиля мощности (новой получасовки);
- «Управление освещением по расписанию» обеспечивает работу встроенного реле управления нагрузкой в соответствии с заданным расписанием освещения. В данном режиме блокируются функции автоматического и полуавтоматического режимов управления нагрузкой.

3.7.2 Максимальный ток встроенного реле $1,1 \cdot I_{\max}$.

3.7.3 Коммутационная износостойкость контактов реле составляет 3000 циклов включения выключения при номинальном фазном напряжении и максимальном токе реле.

3.7.4 Модификации счетчиков без встроенного реле обеспечивают управление нагрузкой через один из импульсных выходов.

3.8 Защита от несанкционированного доступа

3.8.1 Защита информации на программном уровне

Уровень защиты программного обеспечения счетчика от непреднамеренных и преднамеренных изменений «высокий» в соответствии с Р 50.2.077.

Защита счетчика на программном уровне при соединении по интерфейсам связи для конфигурирования и считывания информации обеспечивается при помощи механизма разграничения прав доступа через процедуру аутентификации путем введения пароля.

Пароли, установленные при выпуске счетчика указаны в п. 3.12. Изменение пароля фиксируются в журнале событий счетчика.

При введении неверного пароля во время установления соединения со счетчиком, сеанс связи не будет открыт. При работе по протоколу МИ307 в случае трехкратного неверного ввода пароля счетчик блокирует канал связи на 30 минут.

При эксплуатации счетчиков после смены паролей и/или адреса необходимо особое внимание уделить сохранности (запоминанию) последних. Восстановление доступа к счетчику по интерфейсу возможно только при обращении в сервисный центр производителя.

3.8.2 Аппаратная защита

3.8.2.1 Аппаратная перемычка

Метрологически значимая часть ПО, калибровочные коэффициенты и измеренные данные защищены аппаратной перемычкой защиты записи и недоступны для изменения без вскрытия счетчика.

3.8.2.2 Электронные пломбы

Счетчики оснащены электронными пломбами на клеммных крышках и на корпусе.


В счетчике электронные пломбы функционируют во включенном состоянии счетчика: при вскрытии клеммных крышек формируется запись журнале событий, на

ЖКИ отображается соответствующий символ  (см. Приложение Д).

В счетчике в корпусе SPLIT электронная пломба только одна - на вскрытие клеммных крышек.

3.8.2.3 Датчик магнитного поля

При помощи встроенного датчика магнитного поля счетчик фиксирует факт воздействия сверхнормативным переменным или постоянным магнитным полем больше 0,5 мТл с записью в журнал событий.

При срабатывании датчика на ЖКИ счетчика в корпусах 9м35ТН и 10 м появляется символ .

Символ воздействия магнитным полем отображается и по окончании события и может быть сброшен только уполномоченным персоналом.

3.9 Питание счетчика

3.9.1 Питание от сети

Питание счетчика во время его эксплуатации производится от трехфазной сети переменного тока. Схемы подключения указаны в п. 2.7. Параметры питания счетчика приведены в таблице 3.

3.9.2 Внутренние источники питания


Внутренний источник питания счетчика в случае отсутствия основного сетевого питания поддерживает хронометрические функции, сбой которых может повлечь за собой необходимость внеочередной поверки и конфигурирования счетчика (например, сбой часов реального времени).

Внутренние источники питания счетчика приведены в таблице 11.

Таблица 11


Счетчик	Блок индикации у счетчика в корпусе SPLIT
Основная съемная литиевая батарея типоразмера CR2032	Две сменные батареи питания по 1,5 В каждая, типоразмера LR03 (по IEC)

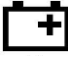
Для обеспечения своевременной замены источника питания, должен осуществляться контроль его состояния техническим персоналом.

Мигающий символ  на ЖКИ счетчика оповещает о низком уровне заряда батареи, а в журнале событий формируется запись.

Внутреннюю батарею необходимо заменить в течение двух месяцев после появления символа-оповещения, предварительно подключив внешний источник

питания (см. таблицу 12). Внешний источник питания обеспечивает питание часов реального времени и календаря в процессе замены батареи. По факту замены батареи необходимо внести отметку в формуляр.

 **ВНИМАНИЕ! ПРИ ВКЛЮЧЕННОМ ПИТАНИИ СЧЕТЧИКА, ДОПОЛНИТЕЛЬНАЯ ЛИТИЕВАЯ БАТАРЕЯ НАХОДИТСЯ ПОД ПОТЕНЦИАЛОМ ПИТАЮЩЕЙ СЕТИ!**

На блоке индикации счетчика в корпусе SPLIT мигающий символ  означает, что батарея блока индикации разряжена, ее нужно заменить в течение двух недель с момента появления оповещающего символа. Питание блока индикации Милур Т счетчика в корпусе SPLIT обеспечивается от двух сменных батарей питания по 1,5 В каждый, типоразмер LR03 (по IEC) или через разъем microUSB от внешнего источника питания 5 В.

Установка сменной дополнительной батареи в счетчик производится без нарушения поверительных клейм. По факту замены батареи необходимо внести отметку в формуляр. Подробнее о замене батареи см. в п. 7.

3.9.3 Внешние резервные источники питания

Счетчик имеет клеммы для подключения внешнего резервного источника питания.

Подключение внешнего источника питания к счетчику, отключенному от сетевого питания, обеспечивает получение информации из энергонезависимой памяти счетчика через оптический интерфейс, отображение информации на ЖКИ.


Информация о внешних источниках питания приведена в таблице 12.

Таблица 12

Модификация счетчика	Кол-во источников питания	Выходное напряжение внешнего источника питания, В	Ток потребления, мА, не более	Гальванич. изоляция входа от сетевого напряжения	Обеспечивает
Счетчик со стандартным функционалом	1	от 9 до 15	300	связан	питание счетчика, достаточное для работы оптопорта и ЖКИ, питание памяти и часов реального времени при замене внутреннего источника питания

Модификация счетчика	Кол-во источников питания	Выходное напряжение внешнего источника питания, В	Ток потребления, мА, не более	Гальванич. изоляция входа от сетевого напряжения	Обеспечивает
Терминал Милур Т счетчика в корпусе SPLIT	1	5	100		работу терминала через разъем microUSB
*Примечание – для работы счетчика, оптопорта, ЖКИ и обмена данными через дополнительные интерфейсы связи следует подключать сразу оба источника резервного питания					

На клеммной крышке слаботочной колодки нанесена маркировка клеммных выходов счетчика. Источник резервного питания подключается к клеммам, маркированным как «Внешний источник 1» (12 В).

 **ВНИМАНИЕ!** ПРИ ПОДКЛЮЧЕНИИ РЕЗЕРВНОГО ИСТОЧНИКА ПИТАНИЯ СЧЕТЧИК ДОЛЖЕН БЫТЬ ПОЛНОСТЬЮ ОТКЛЮЧЕН ОТ ЭЛЕКТРИЧЕСКОЙ СЕТИ 230 В, И ДОЛЖНА БЫТЬ ПРЕДУСМОТРЕНА ЗАЩИТА ОТ СЛУЧАЙНОГО ВКЛЮЧЕНИЯ СЧЕТЧИКА, ТАК КАК КЛЕММНЫЙ ВХОД СЧЕТЧИКОВ «ВНЕШНИЙ ИСТОЧНИК 1» (12 В) ГАЛЬВАНИЧЕСКИ СВЯЗАН С СЕТЕВЫМ НАПРЯЖЕНИЕМ.

3.10 Самодиагностика

3.10.1 Счетчик ведет Журнал событий «Ошибки», в котором регистрируются пункты, проверяемые счетчиком при самодиагностике:

- разряжен внутренний источник питания;
- ошибка записи во внешнюю память;
- ошибка часов реального времени;
- программная ошибка;
- некорректное тарифное расписание;
- ошибка контрольной суммы при восстановлении накопленной энергии из памяти.

3.11 Параметры счетчика, доступные к конфигурированию

При соответствующем уровне доступа счетчик имеет возможность считывания и настройки следующих параметров:

- тарифного расписания;
- текущего времени, числа, месяца, года;
- времени интегрирования при ведении массива профиля мощности;
- значений лимитов мощности и электрической энергии;
- разрешения/запрета автоматического перехода с «летнего» времени на «зимнее» и с «зимнего» на «летнее»;
- режимов работы импульсных выходов и реле;
- режимов индикации, списка выводимых параметров индикации автоматического режима, длительности индикации параметра;
- яркости подсветки (только у блока индикации счетчика в корпусе SPLIT);
- скорости обмена данными;
- журналов событий;
- пороговых величин (значения параметров, при выходе за пределы которых происходит запись в журналы событий, таблица 13);
- паролей первого и второго уровней доступа.

Таблица 13

Параметр	Пороговое значение
Порог фиксации температуры, нижний предел, °С	-40
Порог фиксации температуры, нижний предел, °С (SPLIT, 10m расширенный функционал)	-50
Порог фиксации температуры, верхний предел, °С	70
Порог фиксации магнитного поля, Тл	0,15
Порог превышения тангенса нагрузки	2,0
Порог максимального соотношения несимметрии напряжений	4,0
Порог нормального соотношения несимметрии напряжений	2,0

В случае, если в ПО какой-либо параметр недоступен к конфигурированию, значит он ограничен для данного уровня доступа.

Допускается расширение списка пунктов конфигурации счетчика по мере усовершенствования ПО.

ВНИМАНИЕ! ИЗМЕНЕНИЕ РЕЖИМОВ РАБОТЫ И ПАРАМЕТРОВ СЧЕТЧИКА ДОЛЖНО СТРОГО КОНТРОЛИРОВАТЬСЯ ЭКСПЛУАТИРУЮЩИМИ ОРГАНИЗАЦИЯМИ!

3.12 Первоначальные установки счетчика при выпуске

3.12.1 Параметры по умолчанию при выпуске счетчика (таблица 14):

Таблица 14

Параметр	Значение при работе счетчика	
	по протоколу МИ307	по протоколу СПОДЭС
Пароль уровня «Пользователь»	255 255 255 255 255 255	-
Пароль уровня «Администратор»	255 255 255 255 255 255	-
Пароль уровня «Публичный клиент»	-	Не требуется
Пароль уровня «Считыватель показаний»	-	789456
Пароль уровня «Конфигуратор»	-	1597531234567890
Скорость обмена	9600 бит/с	9600 бит/с
Параметры интерфейса UART (СОМ-порта)	8N1	8N1
Максимальная длина информационного поля кадра при передаче/приеме	-	128
Размер окна при передаче/приеме	-	1
Логический адрес	-	1

Параметр	Значение при работе счетчика	
	по протоколу МИ307	по протоколу СПОДЭС
Физический адрес	-	к четырем последним цифрам серийного номера прибавить 16
Однобайтовый адрес	255	-
Тип адресации	четыребайтовый	-
Время интегрирования срезов мощности	30 мин	30 мин
Праздничные дни	государственные праздники	-
Режим переключения сезонного времени	запрещен	запрещен
Режим работы импульсных выходов	основной	основной
Время индикации одного параметра на ЖКИ в режиме автопрокрутки	10 с	10 с
Время блокировки сеанса при неверно набранном пароле	30 мин	-
Режим работы встроенного реле	нагрузка постоянно включена	режим 4 (п. 3.8.2)
Длительность индикации параметра в ручном режиме - время возврата в режим автопрокрутки после последнего нажатия кнопок счетчиков в корпусах 9мТН35 и 10м*	60 с	60 с
Длительность индикации параметров на ЖКИ в режиме автопрокрутки счетчиков в корпусе SPLIT	60 с	60 с
Время до выключения ЖКИ после последнего нажатия кнопок на терминале счетчиков в корпусе SPLIT	10 с	10 с
Примечание - * Если установлен автоматический режим управления подсветки, то по истечении времени возврата в режим автопрокрутки подсветка выключится		

3.12.2 Пороговые значения, при которых производятся записи в журналы событий счетчиков (таблица 15):

Таблица 15

Параметр	Значение минимальное	Значение максимальное
Порог по напряжению счетчиков с $U_{ном}$ 230 В	184 В	265 В
Порог по напряжению счетчиков с $U_{ном}$ 57,7 В	46 В	66 В
Порог по частоте	45 Гц	55 Гц
Порог по мощности	согласно таблице 16	

Таблица 16 – Пороговое значение потребляемой мощности

Тип счетчика	Значение номинального напряжения, В	Максимальное пороговое значение потребляемой мощности, Вт
Счетчики в корпусе 9МТН35 (включение через трансформатор тока)	230	7950
Счетчики в корпусе 9МТН35 (непосредственного включения)	230	79500
Счетчики в корпусе 10м непосредственного включения	230	79500
Счетчики в корпусе 10м (включение через трансформаторы тока и напряжения)	57,7	1980
Счетчики в корпусе 10м (включение через трансформаторы тока)	230	7950
Счетчики в корпусе SPLIT	230	79500

4 Использование по назначению

4.1 Оборудование, инструменты и принадлежности

Оборудование, инструменты и принадлежности, необходимые для проведения настройки, монтажа и технического обслуживания счетчика (таблица 17).

Оборудование для монтажа счетчика в корпусе SPLIT также приведено в инструкции по монтажу, которая входит в комплект счетчиков в корпусе SPLIT.

Таблица 17

Наименование	Обозначение	Основная характеристика
Источник питания постоянного тока	Б5-50	Выходное напряжение $U_{\text{вых}}$ 1- 299 В; Выходной ток $I_{\text{нагр}}$ 0,001 - 0,299А
Источник питания	UT5003ED	Выходное напряжение: 0~50 В
Преобразователь интерфейсов	«Милур IC UREG-Z/P»	–
Устройство сбора и передачи данных	«MILAN IC 02» ТСКЯ.424170.001	
Устройство сопряжения оптическое	УСО-2	–
Головка считывающая (оптическая), оптический преобразователь	ТСКЯ.432222.500	с USB кабелем
Преобразователь интерфейса USB/RS-485	ПИ-2	–
Персональный компьютер	ПК	Windows 7; процессор: Core 2 Duo; оперативная память от 2 Гб; объем жесткого диска от 300 Гб
Кабель	USB A(m) – USB B(m)	-
Кабель	Витая пара	-
Отвертка шлицевая	-	2,0x50 мм
Отвертка крестовая	-	pz4x200 мм
Компактная штыревая внешняя антенна RF433	ANT 433 ESG-433-01 R/A SMA-M	тип разъема SMA-F; диапазон 433 МГц для RF433 в счетчиках с модификацией PZZ (приложение А)
Внешняя антенна RF868		диапазон 868 МГц для RF868; LoRa RF868
Внешняя антенна RF2400		диапазон 2400 МГц для RF2400
Внешняя антенна GSM	BY-GSM-01 SMA, SMA угловой	диапазон: GSM-900, GSM-1800
Трансформатор разделительный	ХН-200VA	-
Провод	тип СИП	сечением 16 мм ²
Кабель	Belden 9841, 3106А, Teldor 9392L01XXX	-
Опрессовочные щипцы (кримпер) для обжима штыревых наконечников	6PK-301S CRIMPFOX 25R	производитель ProsKit производитель Phoenix Contact
Прокалывающие зажимы	P1X-95	для СИП, 16-95 мм ² / 1,5-10 мм ²
Ключ трещоточный	ДТ	Для фиксации прокалывающих зажимов с головками на 10. 13. 17, изолированные, выдерживать напряжение 1000 В
Клещи натяжные (для ленты)	BTS (OPV) Telenco	-
Наконечник	-	-

Наименование	Обозначение	Основная характеристика
Накидные диэлектрические ключи	-	-
Лента из нержавеющей стали	F 207, COT 37, C 20.7	-
Скрепа	A 200, NC 20	-
Дюбель-гвозди	6x50	-
Динамометрическая отвертка	TSD-M 6NM	производитель Phoenix Contact
Бита для отвертки со шлицом	PZ/SL или PZ2	размер шлица PZ2/SL 5 мм
Анкерный зажим	ЗАБ 16-25	Сечение удерживаемых СИП: 2x16...4x25 мм ² Вес:0,09 кг Номин напряжение: 1000 В Температура эксплуатации: -60...+70 °С
Примечание: допускается применение оборудования, отличного от указанного в таблице, аналогичного по техническим характеристикам		

4.2 Мероприятия, проводимые до установки счетчика на объект

4.2.1 Подготовка места установки счетчика

Перед монтажом счетчика должно быть подготовлено место его установки.

Место установки должно обеспечивать доступ к осмотру лицевой части счетчика.

Счетчики с интерфейсами беспроводной передачи данных (радиоинтерфейс RF, интерфейс GSM) должны располагаться в зоне уверенного приема сигнала связи.

При интеграции счетчика в систему ИСУЭЭ необходимо провести предпроектное исследование объекта с целью выбора аппаратной части ИСУЭЭ, типа канала связи между уровнями ИСУЭЭ, а также определения совместимости счетчика с уже имеющимся оборудованием и планируемыми к внедрению технологическими средствами. Выбор типа связи и комплекса технических средств основывается на условиях, в которых будет осуществляться передача информации о потребленных энергоресурсах.

4.2.2 Предварительное конфигурирование счетчика

При необходимости перед установкой счетчика на объект часто требуется произвести изменение (конфигурирование) заводских установок счетчика.


При использовании счетчика в составе интеллектуальной системы коммерческого учета электроэнергии (ИСУЭЭ) (п. 4.4) необходимо настроить интерфейс передачи данных (см. п. 4.5), который используется в ИСУЭЭ.

Перед установкой на объект счетчика с радиointерфейсами и интерфейсом GSM необходимо произвести соответствующие RF и GSM настройки связи счетчика.

Для настройки счетчик подключить к ПК с установленным ПО «Конфигуратор счетчиков Милур». Подключение к ПК и настройка счетчика выполняется согласно рекомендациям, приведенным в руководстве пользователя на конфигуратор (подробности на сайте www.miluris.ru). Подключение счетчика к ПК производится различными способами в зависимости от имеющихся в счетчике интерфейсов связи с помощью соответствующих преобразователей интерфейсов или УСПД (таблица 19).

4.2.3 Установка SIM-карты и GSM-антенны

Перед установкой на объект счетчика с интерфейсом GSM установить в держатель (рисунки 18 - 20) SIM-карту регионального оператора сотовой связи с отключенным запросом PIN-кода, установить антенну GSM и произвести соответствующие настройки GSM-модуля счетчика.

 **ВНИМАНИЕ! ЗАМЕНУ SIM-КАРТЫ И АНТЕННЫ GSM ПРОИЗВОДИТЬ ПРИ ОБЕСТОЧЕННОЙ СЕТИ И ОТКЛЮЧЕННОМ СЧЕТЧИКЕ! ИСПОЛЬЗОВАНИЕ СЧЕТЧИКА С ИНТЕРФЕЙСОМ GSM БЕЗ GSM-АНТЕННЫ ЗАПРЕЩЕНО!**

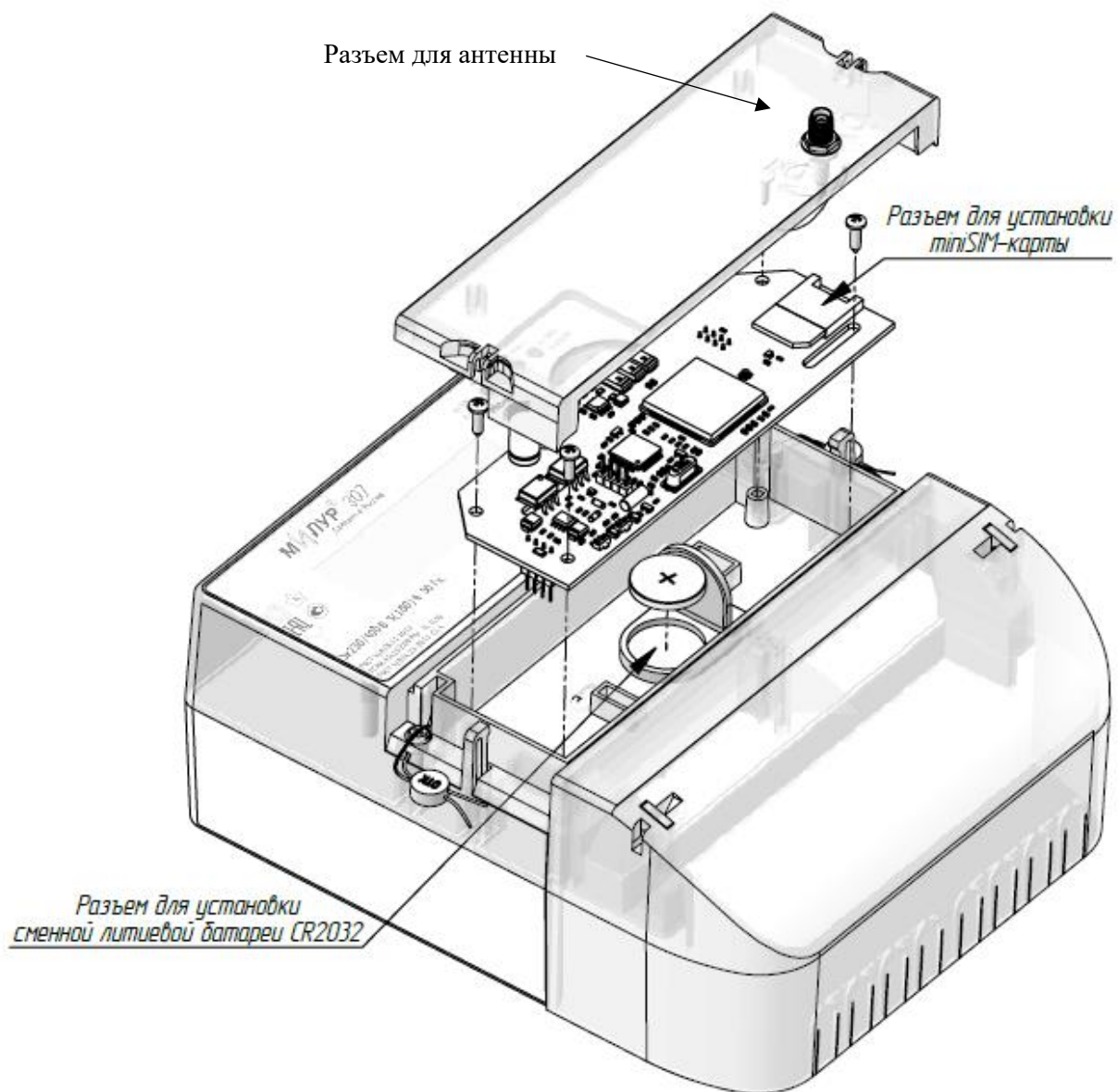


Рисунок 18 - Расположение батареи CR2032 и SIM-карты в счетчике в корпусе 10м трансформаторного включения

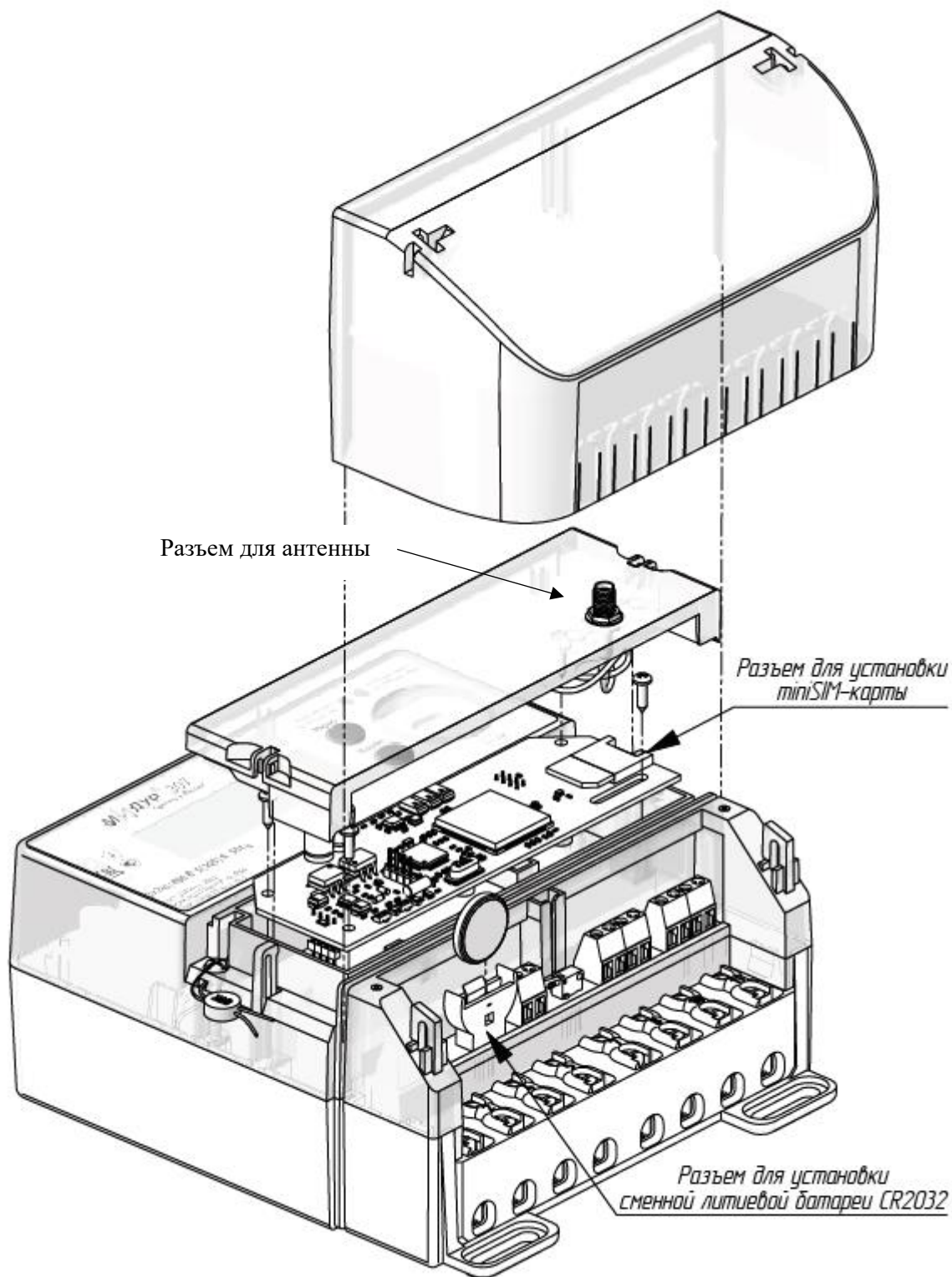


Рисунок 19 - Расположение батареи CR2032 и SIM-карты в счетчике в корпусе 10м прямого включения

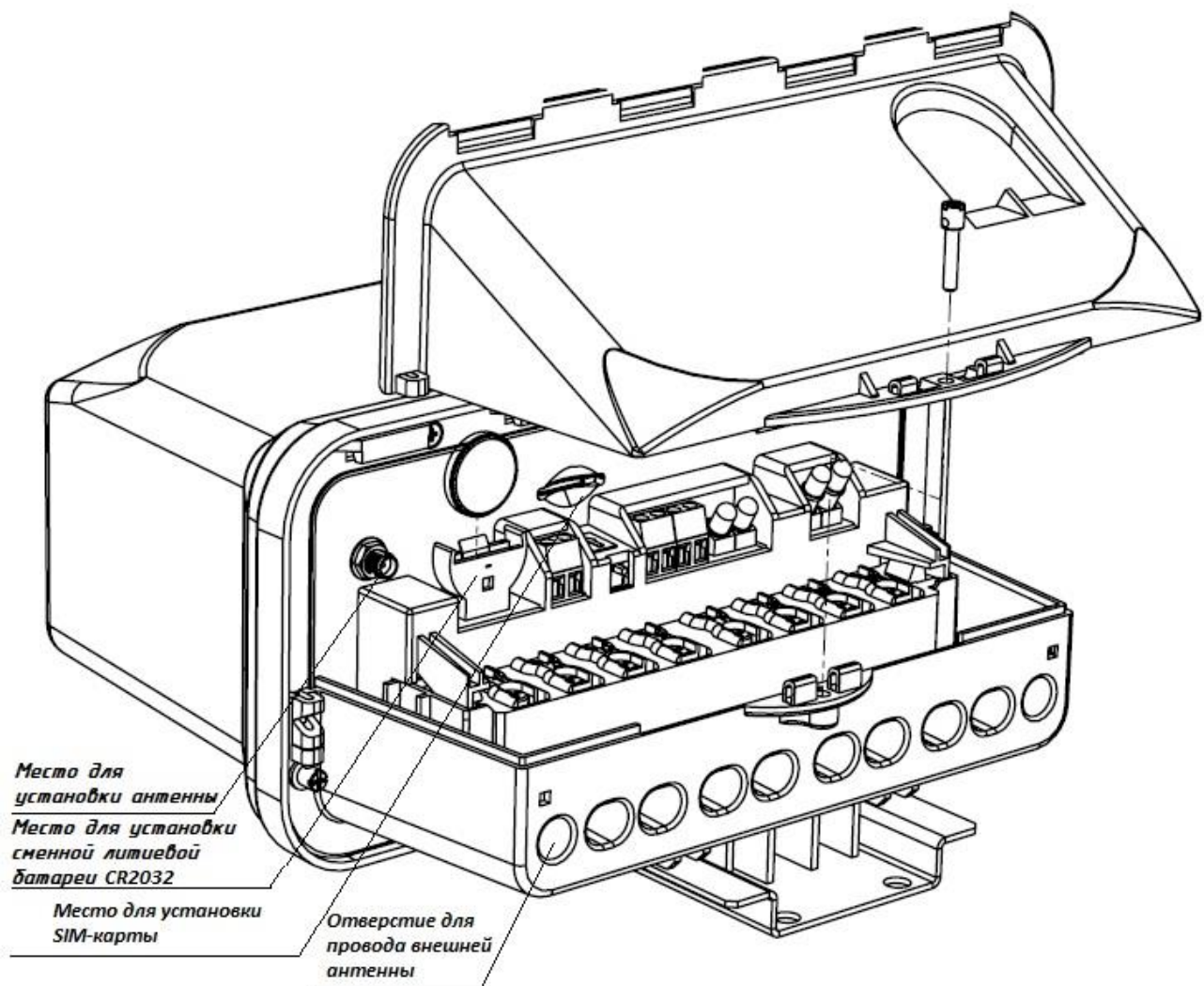


Рисунок 20 - Расположение батареи CR2032 и SIM-карты в измерительном блоке счетчика в корпусе SPLIT

4.2.4 Подготовка к монтажу счетчика

Перед монтажом счетчика следует:

- ознакомиться с настоящим руководством, расположением клемм и разъемов счетчика (см. п. 2.8);
- подготовить инструмент, оборудование, коммутационные аппараты, провода, крепежные изделия, необходимые для монтажа счетчика (п. 4.1).;
- обеспечить безопасность работ (см. п. 1).

4.3 Установка счетчика

4.3.1 Монтаж счетчика внутренней установки



ВНИМАНИЕ! МОНТАЖ СЧЕТЧИКА ДОЛЖЕН ПРОВОДИТЬСЯ В СООТВЕТСТВИИ С ДЕЙСТВУЮЩИМИ ПУЭ!

4.3.1.1 При установке счетчика на место монтажа необходимо обеспечить доступ к осмотру лицевой части счетчика для снятия показаний на ЖКИ.

- Счетчик внутренней установки в корпусе 9мГН35 крепится на DIN- рейку*.
- Счетчик внутренней установки в корпусе 10м крепится на три винта*.

4.3.1.2 Извлечь счетчик из транспортной упаковки, проверить комплектность по формуляру и произвести его внешний осмотр. Убедиться в отсутствии видимых повреждений корпуса и клеммных крышек (сколов, трещин, царапин), наличии и разборчивости маркировки (п. 2.7) и пломб поверителя.

4.3.1.3 Снять крышку клеммной колодки. Клеммная колодка содержит необходимую антикоррозийную смазку.

4.3.1.4 С провода, подключаемого к зажимам клеммной колодки счетчика, снять изоляцию на длину 20 мм. Зачищенный участок провода должен быть ровным, без изгибов.

4.3.1.5 Конец многожильного провода обжать наконечником (рисунок 21), рекомендуемая форма обжатия – квадрат или прямоугольник, рекомендуемый инструмент для обжатия - кримпер. Максимально допустимое сечение токоведущей части провода: до 25 мм².

Примечание - * Возможна установка на другие основания при применении соответствующих переходных изделий.



Рисунок 21 - Пример обжатия многожильного провода

4.3.1.6 Вставить провод в контактный зажим без перекосов. Не допускается попадание в зажим участка провода с изоляцией, а также выступ за пределы колодки оголенного участка. Провода подключать без нахлеста друг на друга. Подключение к силовым клеммам производить в соответствии со схемами, приведенными на крышке счетчика и в данном РЭ (п. 2.8).

4.3.1.7 Затянуть верхние винты с рекомендуемым усилием затяжки винтов колодки от 3,5 до 4,5 Н·м. Затянуть нижние винты. Проверить затяжку каждого винта, слегка потянув за провод. После выдержки в две-пять минут подтянуть соединение еще раз. Затягивание следует производить аккуратно во избежание срыва резьбы.

Примечание - В Конфигураторе на вкладке «Диаграммы» возможно проверить правильность подключения счетчика. Если в схеме подключения счетчика нарушено чередование фаз, то в конфигураторе появится предупреждающая надпись об этом (подробнее см. в Руководстве на Конфигуратор).

4.3.1.8 Далее перейти к п. 4.3.3

4.3.2 Монтаж счетчика наружной установки в корпусе SPLIT

4.3.2.1 Основные требования, которые необходимо соблюдать при монтаже:

- исключить механические повреждения на выводах счетчика;
- исключить повреждения токоведущих жил провода прокалывающими зажимами;
- ознакомиться с настоящим РЭ, расположением клемм и разъемов счетчика (см. п. 2.8);
- подготовить инструмент, оборудование, выключатели, провода, крепежные детали, необходимые для монтажа счетчика (см. п. 4.1);
- обеспечить безопасность работ (см. п. 1)!

4.3.2.2 Извлечь счетчик из транспортной упаковки, проверить комплектность по формуляру и произвести его внешний осмотр. Убедиться в отсутствии видимых повреждений корпуса и клеммных крышек (сколов, трещин, царапин), наличии и разборчивости маркировки, наличии и сохранности пломб поверителя (п. 2.9).

4.3.2.3 Сверить серийный номер счетчика в корпусе SPLIT на измерительном блоке и на блоке индикации Милур Т (рисунок 22). Блок измерительный и блок индикации из разных комплектов (упаковок) прибора с разными серийными номерами не смогут взаимодействовать.

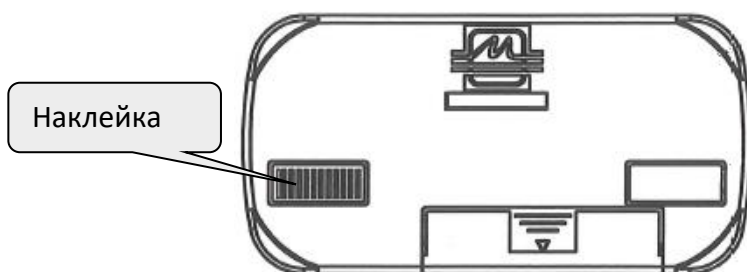


Рисунок 22 - Место наклейки с указанием серийного номера измерительного блока на блоке индикации Милур Т

4.3.2.4 Если выбран способ монтажа счетчика в корпусе SPLIT с помощью прокалывающих зажимов (рисунок 25), то до монтажа счетчика необходимо приготовить отрезки СИП кабеля с закрепленными прокалывающими зажимами. С другого конца кабеля зачистить, обжать так, как описано ниже в данном пункте и



закрепить в колодке счетчика. Проверить соответствие данных прокалывающих зажимов сечению и типу проводов.

ВНИМАНИЕ! Использование необжатого провода СИП или одножильного алюминиевого провода (АПВ, ПАВ и др.) приводит к ослаблению соединения, к нагреву и выгоранию клемм вследствие плохого контакта. Соединение скруткой не допускается!

4.3.2.5 Измерительный блок счетчика в корпусе SPLIT может устанавливаться на стену или на опору ЛЭП.

При установке на опору существует два варианта установки:

а) измерительный блок закрепить лентой из нержавеющей стали через пазы швеллера и обжать скрепой типа А 200 (рисунок 23 вариант а);

б) закрепить на опоре швеллер лентой из нержавеющей стали через пазы швеллера и обжать скрепой типа А 200, установить измерительный блок на швеллер и зафиксировать шплинтом (рисунок 23 вариант б).

При установке на стену также существует два варианта установки:

а) вкрутить верхний дюбель-гвоздь в стену, измерительный блок надеть на верхний дюбель-гвоздь и прикрепить к стене дюбель-гвоздями через нижние отверстия в швеллере (рисунок 24 вариант а);

б) закрепить на стене швеллер дюбель-гвоздями (внизу швеллер крепить двумя дюбель-гвоздями), измерительный блок прикрепить к швеллеру, зафиксировать шплинтом (рисунок 24 вариант б).

Размеры для расчета места отверстий при установке счетчика в корпусе SPLIT на стену строения указаны на рисунке 26.

Дюбель-гвозди и лента не входят в комплект поставки счетчика.



ВНИМАНИЕ! ЗАПРЕЩАЕТСЯ ВЫПОЛНЯТЬ МОНТАЖ, В РЕЗУЛЬТАТЕ КОТОРОГО ВОЗНИКАЕТ ДЕФОРМАЦИЯ КОРПУСА СЧЕТЧИКА.

4.3.2.6 Снять крышку клеммной колодки. Клеммная колодка содержит необходимую антикоррозийную смазку.

4.3.2.7 Снять изоляцию на длину 20 мм с провода, подключаемого к силовым зажимам клеммной колодки счетчика.

4.3.2.8 Обжать конец провода наконечником, рекомендуемая форма обжатия – квадрат или прямоугольник, рекомендуемый инструмент для обжатия - кримпер (см. п. 4.1). Зачищенный участок провода должен быть ровным, без изгибов. Максимально допустимое сечение токоведущей части провода: до 25 мм².

4.3.2.9 Вставить провод в контактный зажим без перекосов. Не допускается попадание в зажим участка провода с изоляцией, а также выступ за пределы колодки оголенного участка. Провода подключать без нахлеста друг на друга. Подключение к силовым клеммам производить в соответствии со схемами, приведенными на крышке счетчика и в данном РЭ.

4.3.2.10 Затянуть верхний винт с рекомендуемым усилием затяжки винтов колодки от 3,5 до 4,5 Н·м. Затянуть нижний винт. Проверить затяжку каждого винта, слегка потянув за провод. После выдержки в 2-5 минут подтянуть соединение еще раз. Затягивание следует производить аккуратно во избежание срыва резьбы.

4.3.2.11 Далее перейти к п. 4.3.3.

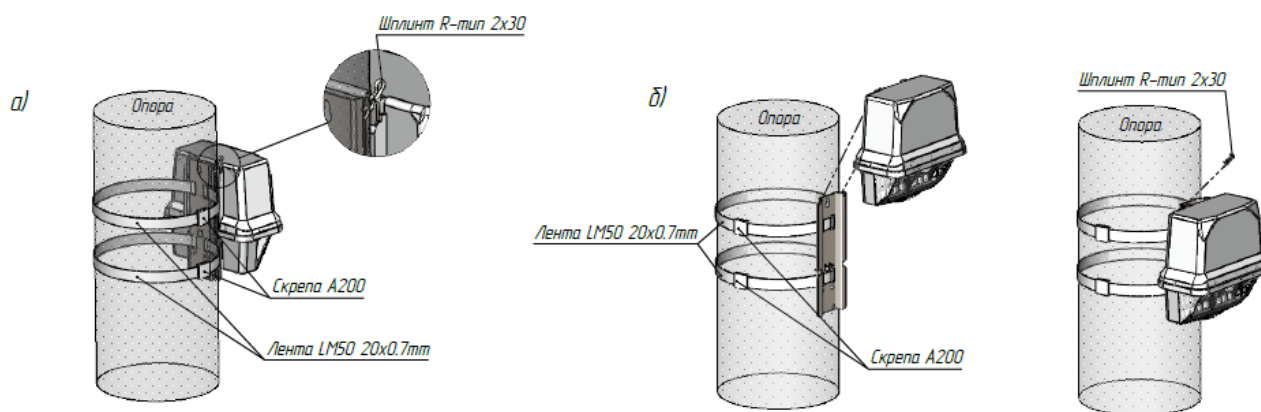


Рисунок 23 - Вариант установки счетчика в корпусе SPLIT на опору ЛЭП (два варианта)

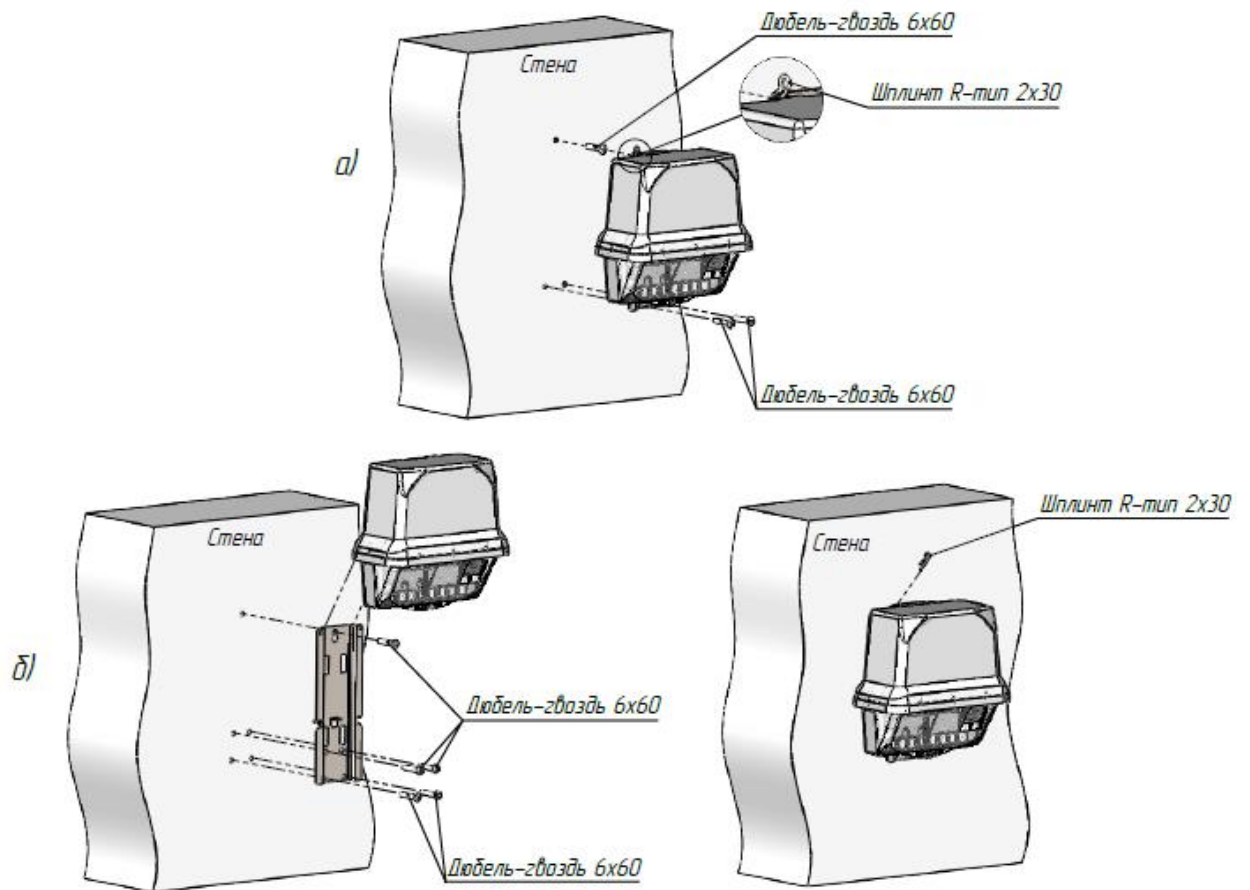


Рисунок 24 - Вариант установки счетчика в корпусе SPLIT на стену строения (два варианта)

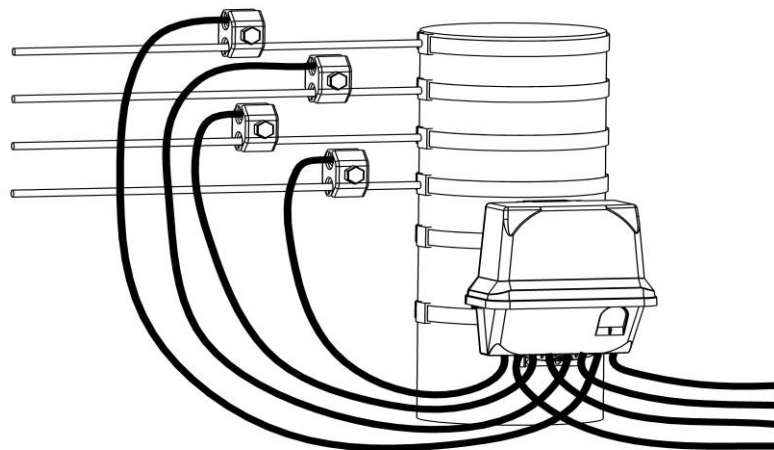


Рисунок 25 - Подключение счетчика в корпусе SPLIT с использованием прокалывающих зажимов

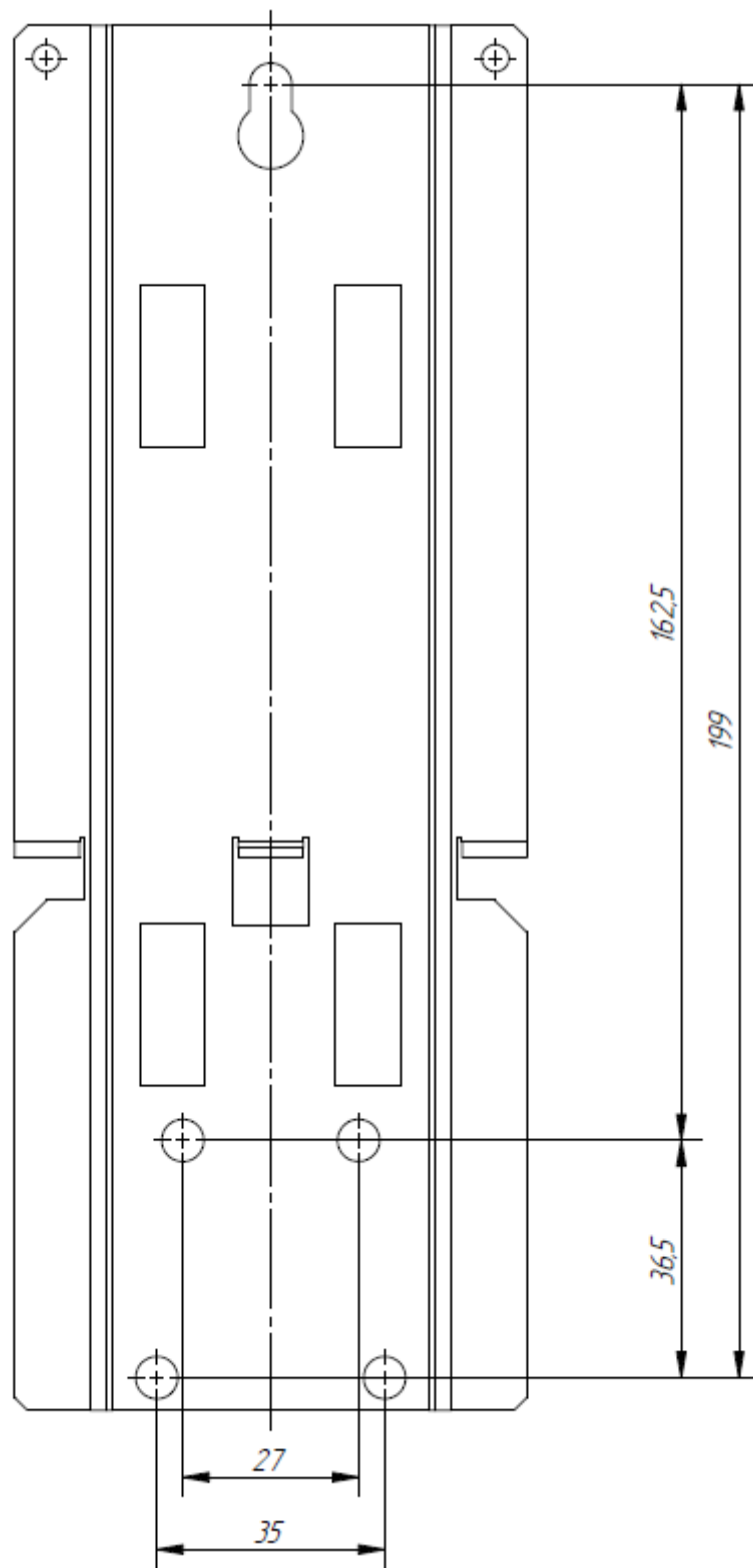


Рисунок 26 - Размеры для расчета места отверстий при установке счетчика в корпусе SPLIT на стену

4.3.3 Завершение подключения счетчика

4.3.3.1 Подключить требуемые проводные интерфейсы в соответствии с маркировкой клемм и согласно настоящему руководству.

4.3.3.2 У счетчиков с интерфейсом GSM подключить антенну GSM, кабель внешней антенны рекомендуется продеть через отверстие в клеммной крышке измерительного блока (рисунок 20).

4.3.3.3 У счетчиков с радиointерфейсами подключить антенну к соответствующим разъемам

4.3.3.4 Установить клеммные крышки на колодки и зафиксировать. Крышка счетчика в корпусе SPLIT фиксируется одним винтом.

4.3.3.5 При подключении с помощью прокалывающих зажимов провода СИП подключить к магистральному проводу.

4.3.3.6 При включении счетчика на лицевой панели измерительного блока замигают светодиоды. Включить блок индикации нажатием любой кнопки. Убедиться, что связь с измерительным блоком установлена: на ЖКИ блока индикации счетчика будет отображаться цикл автоматической индикации параметров. Наличие на ЖКИ показаний является следствием поверки счетчика на предприятии-изготовителе, а не свидетельством его износа или эксплуатации.

4.3.3.7 Опломбировать счетчик пломбами обслуживающей организации (п. 2.9.2).

4.3.3.8 Сделать отметку в формуляре в пункте «Сведения о движении счетчика в эксплуатации» о дате ввода в эксплуатацию и месте установки счетчика.

4.4 Использование счетчика в составе ИСУЭЭ

Сбор данных со счетчика в автоматизированном режиме осуществляется при интеграции счетчика в систему ИСУЭЭ (Рисунок 27).

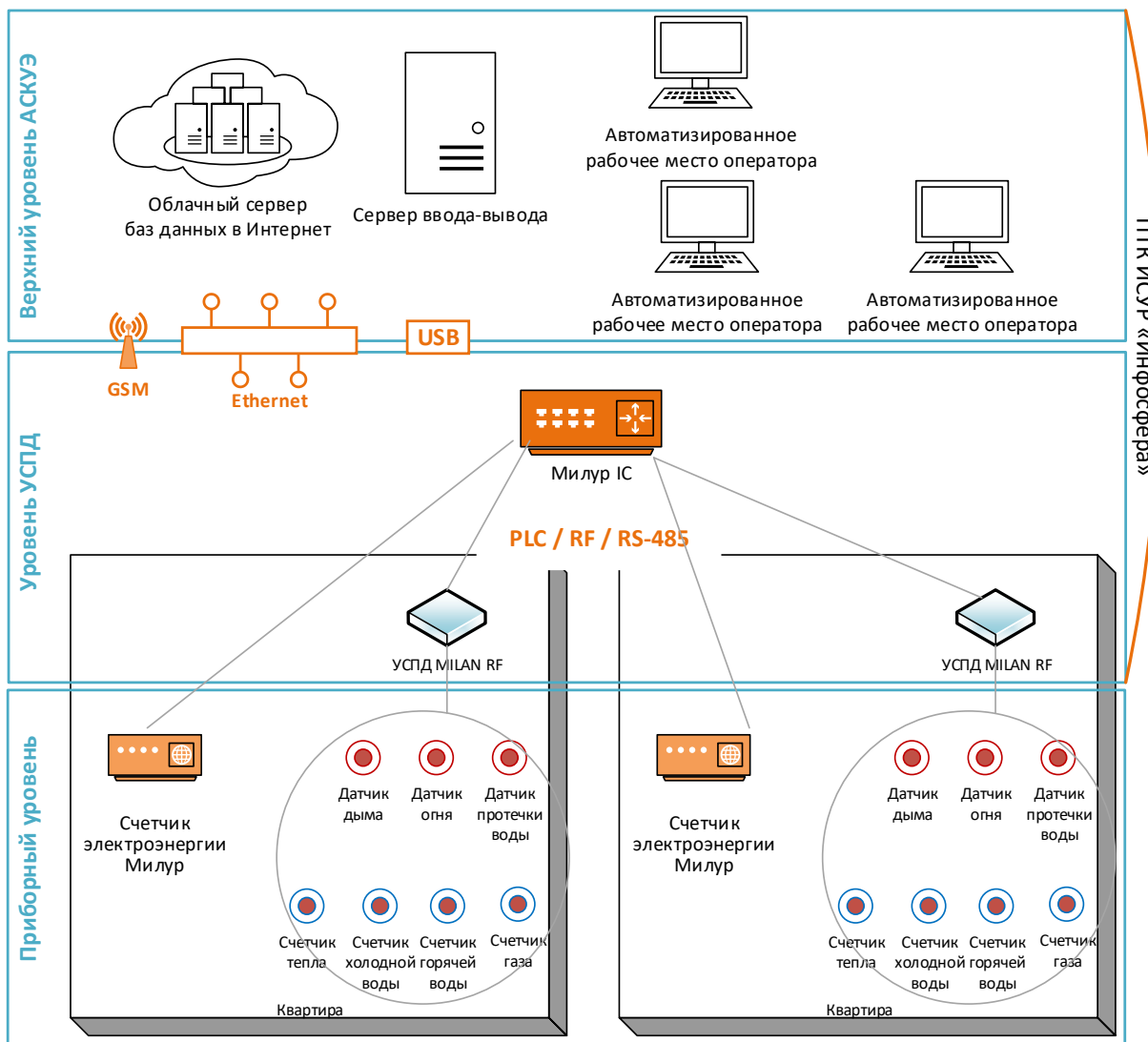


Рисунок 27 - Построение ИСУЭЭ на базе ПТК ИСУР «Инфосфера»

При интеграции счетчика в систему ИСУЭЭ необходимо провести предпроектное исследование объекта с целью выбора аппаратной части ИСУЭЭ, типа канала связи между уровнями ИСУЭЭ (приборный, УСПД и верхний), а также определения совместимости счетчика с уже имеющимся оборудованием и планируемыми к внедрению технологическими средствами.

Выбор типа связи и комплекса технических средств основывается на условиях, в которых будет осуществляться передача информации о потребленных энергоресурсах.

Оптимальный вариант ИСУЭЭ выбирается для конкретного объекта после проведения предпроектного обследования.

В ИСУЭЭ счетчик применяется на приборном уровне, который включает в себя: счетчики электроэнергии, счетчики воды, газа, тепла с числоимпульсным выходом, датчики задымления, подтопления, загазованности с выходами типа «сухой контакт»

В уровень «УСПД» входят устройства сбора и передачи данных, преобразователи интерфейсов, счетчики импульсов. Счетчики с интерфейсом GSM имеют возможность передавать данные на верхний уровень ИСУЭЭ без уровня УСПД.

Верхний уровень включает в себя сервер ввода/вывода (TCP-сервер) и сервер баз данных (которые могут находиться на одном и том же ПК); Автоматизированное рабочее место (АРМ) оператора системы с установленным ПО. АРМ оператора и сервер должны иметь подключение к Интернет или локальной вычислительной сети, когда все элементы системы подключены к одной сети.

Счетчики в зависимости от модификации поддерживают следующие интерфейсы связи: оптический порт (основной интерфейс, присутствует во всех счетчиках), Ethernet, RF868, GSM, GSM LTE, GSM NB IoT, RF2400, LoRa (тип 1), PLC, RS-485, универсальный проводной интерфейс, LoRa RF868 (тип 2), LoRa (тип 3), PLC.G3, RF433.

Счетчик в корпусе 10 м с GSM модулем может быть использован в составе комплекса программно-технического интегрированных систем учета ресурсов «Инфосфера» (далее – ПТК).

ПТК ИСУР «Инфосфера» имеет в своем составе устройства сбора и передачи данных, программное обеспечение верхнего уровня и GSM-модуль, входящий в состав счетчиков электроэнергии «Милур». ИСУЭ на базе ПТК при необходимости может быть поверен, как средство измерения.

В качестве ПО верхнего уровня для построения сети ИСУЭЭ может быть использовано ПО производителя: «Мини АСКУЭ» или «Инфосфера».

4.5 Подключение счетчика к ПК

Для дистанционного считывания данных, управления и конфигурирования счетчик подключается к ПК с соответствующим установленным ПО.

Конфигуратор постоянно дорабатывается и обновляется производителем, его актуальную версию можно скачать на сайте miluris.ru. Описание работы Конфигуратора содержится в Руководстве пользователя на Конфигуратор счетчика Милур, которое также доступно на сайте производителя.

Подключение счетчика к ПК производится различными способами в зависимости от имеющихся в счетчике интерфейсов связи с помощью соответствующих преобразователей интерфейсов или УСПД (таблица 18).

Таблица 18

Канал связи (интерфейс) счетчика с преобразователем интерфейсов или УСПД	Преобразователь интерфейсов или УСПД*	Канал связи преобразователя интерфейсов или УСПД с ПК
Оптический порт	УСО-2	USB
RS-485	ПИ-2; Milur IC UREG Z/P	USB
PLC, RF433, RF2400, GSM	Milur IC UREG Z/P	USB, Ethernet, GSM
RF868, LoRa RF868, PLC.G3	УСПД «MILAN IC 02»	USB, Ethernet

*Примечание – при соединении счетчика с ПК через преобразователи интерфейсов или УСПД требуется предварительная настройка параметров физического, канального и сетевого уровней, производимая в соответствии с эксплуатационной документацией на используемый преобразователь или УСПД.

Для конфигурирования счетчика рекомендуется использовать подключение через оптический порт согласно схеме рисунка Рисунок, так как при этом сеанс связи устанавливается через стандартный открытый СОМ-порт без специальных настроек.



В случае конфигурирования счетчика не на месте его эксплуатации, а до установки на объект, включение счетчика в сеть необходимо производить через разделительный трансформатор.


Примечание – Конфигурирование счетчика без специальных настроек возможно также при соединении со счетчиком через интерфейс RS-485 при помощи преобразователя интерфейсов ПИ-2.

В п. 4.5.1 приведено описание установления сеанса связи со счетчиком с помощью Конфигуратора счетчиков Милур через оптический порт или интерфейс связи RS-485 при помощи используя ПИ-2. В п. 4.5.2 приведена логика установления соединения через интерфейс Ethernet.

Возможно установление сеанса связи со счетчиком для его конфигурирования через другие (не оптопорт) интерфейсы согласно схемам приложения Ж. В таком случае требуется предварительная настройка параметров физического, канального и сетевого уровней используемых ПИ и УСПД. Настройка производится в соответствии с эксплуатационной документацией на используемое оборудование, а также в соответствии с руководством пользователя на применяемое ПО.

До подключения к счетчику через интерфейс GSM, необходимо сконфигурировать (настроить) модуль GSM счетчика. Настройка GSM-модуля счетчика производится через ПО «Конфигуратор Milur GSM Modem» (предоставляется по запросу вместе с инструкцией по настройке). Для настройки GSM-модуля счетчик подключается к ПК через оптопорт или по интерфейсу RS-485 с помощью ПИ-2.

4.5.1 Подключение счетчика к ПК через оптопорту и интерфейс RS-485 с помощью Конфигуратора счетчиков Милур

 **ВНИМАНИЕ!** ФИЗИЧЕСКОЕ ПОДКЛЮЧЕНИЕ ОБОРУДОВАНИЯ, ИНТЕРФЕЙСА RS-485 ПРОИЗВОДИТЬ ПРИ ОБЕСТОЧЕННОЙ СЕТИ И ВЫКЛЮЧЕННОМ СЧЕТЧИКЕ.

4.5.1.1 При подключении по оптопорту установить оптическую головку на посадочное место оптопорта счетчика. При подключении через RS - 485 – подключение произвести соответствии со схемой рисунка 28 с помощью УСО-2. Подать питание на счетчик.

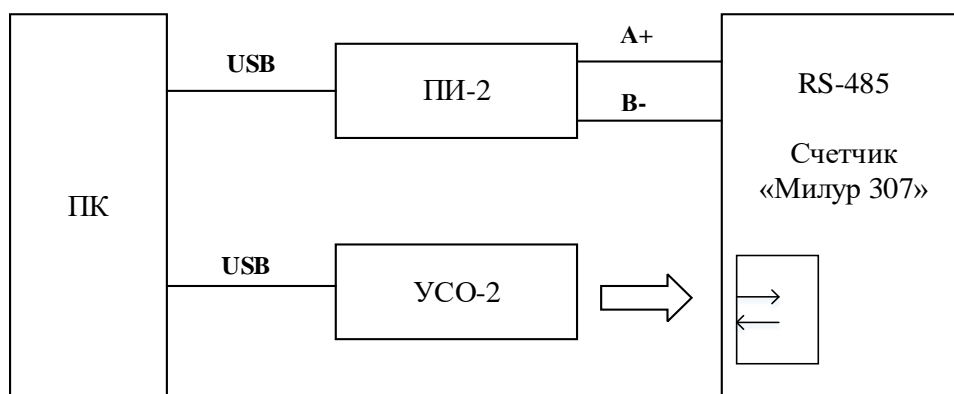


Рисунок 28 - Блок-схема подключения счетчика к ПК по RS-485 через ПИ-2 или по оптопорту через УСО-2

Примечание – Если счетчик подключается к ПК не на месте его эксплуатации, а до установки на объект, подключение счетчика к сети производить через разделительный трансформатор.

4.5.1.2 Открыть на ПК Конфигуратор счетчиков Милур и выполнить настройки в программе:

а) выбрать СОМ-порт, который был назначен операционной системой ПК для подключенного преобразователя интерфейсов (УСО-2 или ПИ-2), установить скорость обмена (9600/8N1 бод); нажать кнопку «Получить адрес», в окне «Серийный номер» должен отобразиться серийный номер счетчика;

или:

б) выбрать тип адресации («Адрес» или «Серийный номер»), ввести адрес счетчика (для типа адресации Адрес» – 255; для типа адресации «Серийный номер» - серийный номер счетчика. Затем выбрать уровень доступа, ввести пароль для выбранного уровня доступа (пароль по умолчанию – 255.255.255.255.255).

4.5.1.3 Открыть сеанс связи со счетчиком, нажав кнопку «Открыть». В результате открытия сеанса связи, со счетчика считываются данные о его модификации и отобразятся в программе.

4.5.2 Подключение через интерфейс Ethernet

Возможно два способа подключения счетчика к ПК через интерфейс Ethernet: напрямую и через ПИ Милур IC.

Для работы по интерфейсу Ethernet прямым подключением требуется настроить параметры подключения сети на ПК и параметры модуля Ethernet в счетчике.

4.5.2.1 Настройка сети на ПК: Панель управления – Сеть и Интернет – Центр управления сетями и общим доступом – Сетевое соединение - Свойства.

4.5.2.2 В окне «Сетевое соединение – свойства» выбрать в списке «Протокол Интернета версии 4 (TCP/IPv4)», нажать кнопку «Свойства».

4.5.2.3 В окне «Свойства: Протокол Интернета версии 4 (TCP/IPv4)» поставить флаг «Использовать следующий IP - адрес»: IP-адрес: 192.168.0.1; Маска подсети: (по умолчанию) 255.255.255.0.

4.5.2.4 Настройка Ethernet-модуля в счетчике: подключить его к ПК по RS-485 через ПИ-2.

4.5.2.5 В конфигураторе модуля Ethernet, задать IP-адрес: 192.168.0.2, Маска подсети: 255.255.255.0.

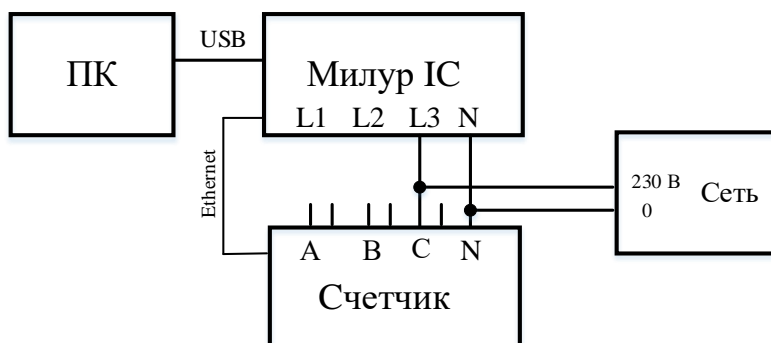


Рисунок 29 - Блок -схема подключения счетчика к ПК по интерфейсу Ethernet

4.6 Запись параметров связи GSM при помощи SMS-сообщений

Для счетчиков Милур с интерфейсом GSM, кроме способа записи параметров связи GSM при помощи оптопорта и ПК с установленным конфигуратором счетчиков Милур, доступен способ записи параметров связи GSM при помощи конфигурационного SMS-сообщения.

4.6.1 Изменение параметров связи GSM при помощи SMS-сообщения доступно для изделий из таблицы 19.

Таблица 19

Плата	Версия ВПО платы, начиная с которой доступна запись	Входит в состав счетчика с интерфейсом GSM	
		Модификация счетчика	Децимальный номер счетчика
GSM-RS485 ТСКЯ.469155.625	v.2.01	Милур 307.11-GRR-2	411152.007-05.32
		Милур 307.12-GRR-2	411152.007-05.36
		Милур 307S.12-GRR-2	411152.007-05.05
		Милур 307.52-GRR-2-D	411152.007-05.17
		Милур 307S.52-GRR-2-D	411152.007-05.26
GSM-SPLIT ТСКЯ.469155.562	v.1.01	Милур 307.52-GZ-3-D	411152.007-06.12

Запись параметров связи GSM может осуществляться с помощью отправки конфигурационного SMS-сообщения на номер SIM-карты, установленной в счетчик. Такой способ записи параметров связи GSM может быть выполнен только при условии,

что технический персонал знает телефонный номер SIM-карты, установленной в счетчик, а также серийный номер GSM-модема (указывается в формуляре на счетчик).

SIM-карты должны:

- быть исправны;
- быть разблокированы: отключен запрос PIN-кода;
- иметь подключение к интернету;
- иметь включенную услугу передачи данных по технологии GPRS у оператора сети;
- иметь положительный баланс.

4.6.2 Запись параметров связи GSM с помощью отправки SMS-сообщения на номер SIM-карты в составе счетчика

- а) Убедиться, что SIM-карта находится в счетчике, счетчик включен.
- б) Отправить SMS-сообщение, набранное на телефоне в формате, приведенном в п. 4.6.3, на номер SIM-карты в счетчике.
- в) Снять и вновь подать питание на счетчик.

В течение 10-20 с после перезагрузки счетчика произойдет считывание параметров связи, заданных в SMS-сообщении, в микроконтроллер интерфейсной платы. Об успешной записи параметров связи GSM свидетельствует последовательное двойное мигание светодиодов на интерфейсной плате в составе счетчика. Индикация означает, что запись данных произведена.

ВНИМАНИЕ! ПРИ НАБОРЕ SMS-СООБЩЕНИЯ ВАЖНО СОБЛЮДАТЬ ПОРЯДОК ВВЕДЕНИЯ СИМВОЛОВ, ПАРАМЕТРОВ И ЗНАКОВ ПРЕПИНАНИЯ, ПРОПИСНЫЕ И СТРОЧНЫЕ БУКВЫ ВАЖНЫ. ПРИ ОТПРАВКЕ SMS ВЗИМАЕТСЯ ОПЛАТА СОГЛАСНО ТАРИФАМ ОПЕРАТОРА!

4.6.3 Формат SMS-сообщения

#*,A;B;C;D;E;F;1;0&

Таблица 20 - Расшифровка значений формата SMS-сообщения

Значение	Параметр	Ввод эксплуатационных данных GSM
#*,	Начало сообщения	Вводится без изменений с запятой перед параметрами
A	Пароль SMS	В качестве пароля используется серийный номер GSM-модема, который указан в формуляре на счетчик
B	IP-адрес TCP-сервера	Вводится IP-адрес TCP-сервера
C	IP-порт TCP-сервера	Вводится IP-порт TCP-сервера
D	Имя пользователя GPRS	Вводятся данные оператора сотовой связи
E	Пароль GPRS	
F	Точка доступа APN GPRS	
1	Режим передачи данных GPRS и CSD	Вводится 1. Таким образом устанавливается режим GSM, при котором GPRS вкл, CSD выкл
0	Режим устройства Клиент/Сервер 0 – клиент 1 - сервер	Вводится режим, который требуется потребителю; 0 – это режим «Клиент», в котором осуществляется подключение GSM-модуля к TCP-серверу; 1 – это режим «Сервер», для режима «Сервер» требуется SIM-карта с «белым» статическим IP-адресом
&	конец сообщения	Вводится без изменений

Пример 1

```
#*,212102500433410;95.79.111.134;1441;tele2;tele2; internet.tele2.ru;1;0&
```

Данные серийного номера GSM-модема, TCP-сервера, точки доступа, имени пользователя и пароля GPRS приведены для примера. Персонал должен вводить данные TCP-сервера своего предприятия и данные точки доступа своего оператора связи!

Пример 2

Например, ранее на SIM-карту было отправлено SMS-сообщение со следующими параметрами:

```
#*,212102500433410;95.79.111.134;1221;beeline;beeline;static.beeline.ru;1;0&
```

Требуется обновить только порт тестового TCP-сервера на 1441, остальные параметры связи изменять не требуется. В таком случае вид SMS-сообщения будет следующий:

```
#*,212102500433410;95.79.111.134;1441;beeline;beeline;static.beeline.ru;1;0&
```

После отправки этого SMS-сообщения на SIM-карту GSM модуля номер порта изменится с 1221 на 1441, все остальные параметры останутся прежними.

Если на SIM-карту уже записывались параметры при помощи SMS-сообщения и требуется изменить какой-то определенный параметр, то SMS-сообщение набирается полностью. Параметры, изменение которых не требуется, также должны присутствовать в новом конфигурационном сообщении.

Пример 3

SMS-сообщение для удаления конфигурационного SMS-сообщения с параметрами связи:

```
#*,DELALL;
```

Пример 4

SMS-сообщение с дополнительными параметрами резервного TCP-сервера: резервным IP-адресом (95.79.111.222), резервным IP-портом (1330)

```
#*,212102500433410;95.79.111.134;1441;beeline;beeline;static.beeline.ru;1;0;95.79.111.222;1330&
```

Проверить установленные параметры связи GSM (п. 4.6.4).

4.6.4 Проверка вновь установленных параметров связи GSM производится при помощи ПК и установленного на нем программного обеспечения «Милур TCP-сервер» и «Конфигуратора счетчиков Милур»

Убедиться в ПО «Милур TCP-сервер», что GSM-модуль счетчика подключился к TCP-серверу:

- подать питание на счетчик, убедиться, что счетчик включился;
- выдержать временной интервал около двух минут, который требуется для подключения GSM-модуля платы к порту TCP-сервера;
- открыть на ПК Milur TCP Server*, убедиться, что GSM-модуль счетчика подключился к порту TCP-сервера, который был записан в память интерфейсной платы при помощи SMS-сообщения;
- на вкладке «Connections» в поле «Connections» на выбранном порту отобразится подключение с серийным номером GSM-модуля счетчика (рисунок 30).

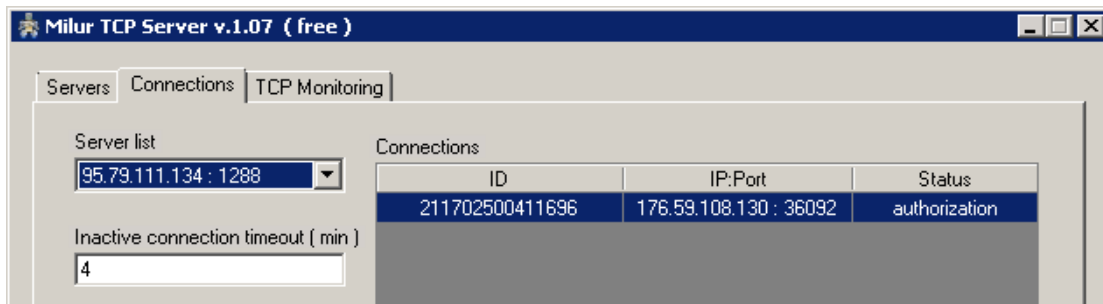


Рисунок 30

Убедиться в ПО Конфигуратор счетчиков Милур, что обмен данными по GSM-каналу возможен:

- открыть на ПК Конфигуратор счетчиков Милур;
- в меню «Установки» (рисунок 31) выбрать «Период циклической передачи команды» равный трем или пяти секундам, «Кол-во повторов» от трех до пяти;

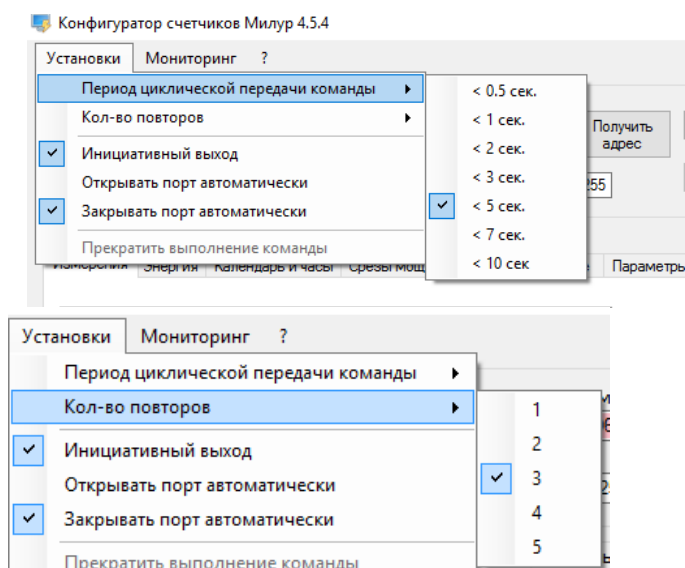


Рисунок 31 – Параметры связи

- нажать кнопку «Получить адрес» (рисунок 32→1);
- выбрать уровень доступа «Администратор»;
- ввести пароль: 255.255.255.255.255.255;
- на вкладке «GSM/TCP» ввести IP - адрес и IP - порт используемого TCP - сервера, которые были заданы в SMS-сообщении (рисунок 32→2);

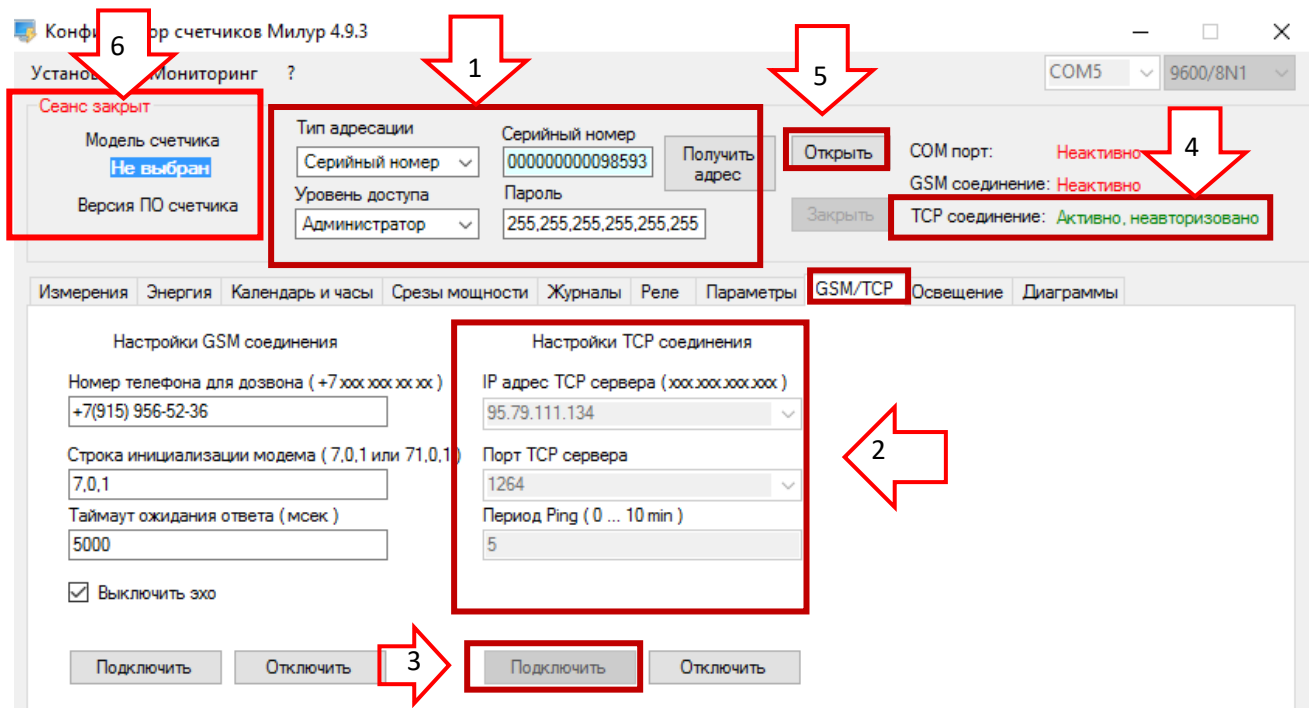


Рисунок 32 – Настройки TCP-соединения

- нажать кнопку «Подключить», находящуюся под настройкой TCP – соединения (рисунок 32→3);
- в верхнем меню сеанса связи Конфигуратора счетчиков Милур напротив TCP - соединения появится надпись: «Активно, неавторизовано» (рисунок 32→4);
- в верхнем меню сеанса связи Конфигуратора счетчиков Милур нажать кнопку «Открыть» (рисунок 32→5);
- в приложении «Milur TCP Server» отобразится подключение Конфигуратора счетчиков Милур MilurMeterTool (рисунок 33) и подключение GSM-модема счетчика с его серийным номером (рисунок 34);

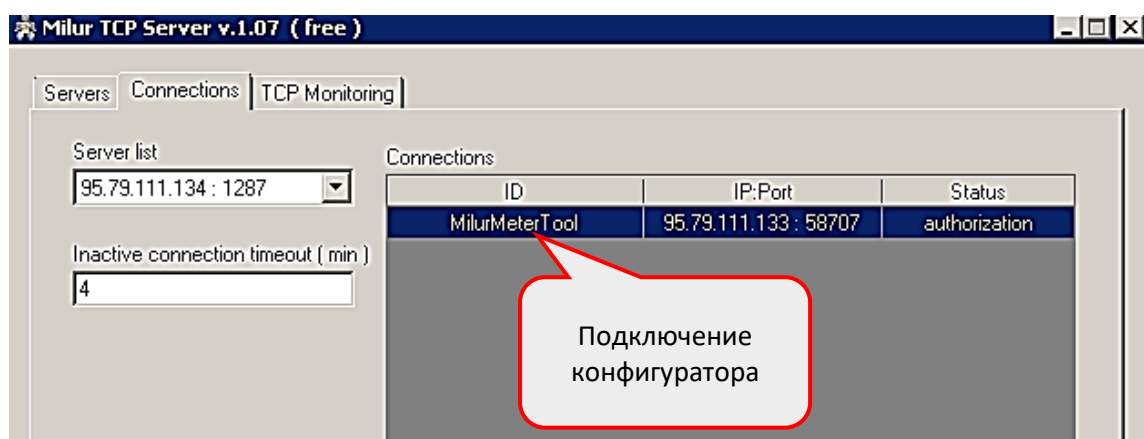


Рисунок 33 – Отображение Конфигуратора счетчиков Милур, подключенного к тестовому TCP-серверу, в Milur TCP Server

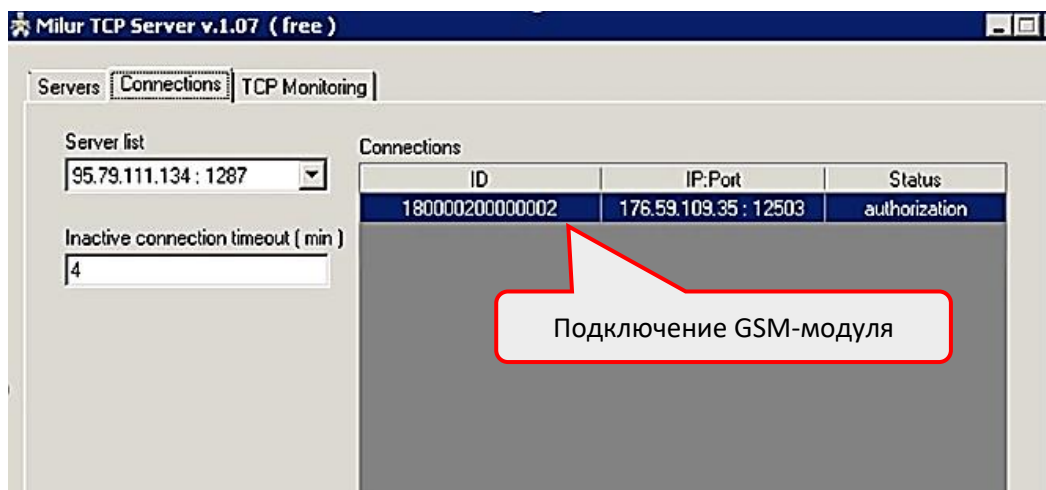


Рисунок 34 – Отображение подключения GSM-модуля счетчика к порту TCP-сервера в Milur TCP Server

- на панели настроек конфигуратора отобразится надпись: «Сеанс открыт: администратор», считаются данные о модели счетчика и версии его ПО (рисунок 32→6);
- ПО Конфигуратор счетчиков Милур выведет информационное сообщение о фиксации в счетчике событий вскрытия крышки и корпуса; закрыть данное сообщение нажатием кнопки «ОК»;
- перейти на вкладку Конфигуратора счетчиков Милур «Измерения» и нажать кнопку «Прочитать из счетчика»: таблицы параметров заполнятся данными, считанными со счетчика.

Подключение GSM-модуля счетчика к TCP-серверу и факт считывания данных в конфигураторе счетчиков Милур свидетельствуют об успешной проверке GSM-связи с установленными параметрами GSM-соединения.

5 Поверка счетчика

Счетчик подлежит поверке до ввода в эксплуатацию, после ремонта или периодически один раз в 16 лет. На счетчики, экспортируемые в другие страны, интервал между поверками устанавливается в соответствии с требованиями страны-импортера, но не более 16 лет.

Поверка счетчика производится в соответствии с методикой поверки «Счётчики электрической энергии статические Милур 307. Методика поверки. ТСКЯ.411152.007МП» или «Счётчики электрической энергии статические Милур 307. Методика поверки. ТСКЯ.411152.007-1МП» (для предприятия-изготовителя с кодом 11 ООО «Милур ИС» г. Москва, г. Зеленоград согласно п. 4.14.3 ТСКЯ.411152.007ТУ).

Знак поверки наносится на корпус счетчика, на свидетельство о поверке и (или) в формуляр.

6 Гарантийный ремонт

Гарантийный ремонт осуществляется в Сервисном центре предприятия-изготовителя или в авторизованных сервисных центрах.

Список сервисных центров предприятия-изготовителя доступен на сайте miluris.ru, а также указан в формуляре на счетчик.

После проведения ремонта счетчик подлежит поверке.

7 Техническое обслуживание

Периодичность работ по техническому обслуживанию (таблица 21) задается в соответствии с графиком планово-предупредительных работ эксплуатирующей организации.

При проведении работ обязательно соблюдение техники безопасности по п. 1 данного РЭ.

После проведения работ необходимо производить отметку в формуляре.

Таблица 21

Вид	Работа
Плановое техническое обслуживание	7.1 Проверка функционирования счетчика, внешний осмотр
	7.2 Проверка напряжения на внутреннем источнике питания
	7.3 Удаление пыли, загрязнений
	7.4 Проверка надежности подключения силовых и


Вид	Работа
	интерфейсных проводов (кабелей); механических и электрических соединений, линий связи
	7.5 Контроль счетчика на предмет наличия попыток несанкционированного доступа
Техническое обслуживание по результатам диагностирования счетчика	7.2 Замена внутренней батареи питания


7.1 Проверка функционирования, внешний осмотр

Убедиться, что счетчик функционирует в нормальном режиме. Счетчик должен вести учет электроэнергии при реальной нагрузке на силовые цепи. На ЖКИ должен отображаться автоматический цикл показа параметров, должны функционировать светодиоды импульсных выходов.


При внешнем осмотре визуально проверяется отсутствие видимых повреждений корпуса счетчика, клеммных крышек, проводов (кабелей), наличие пломб и их целостность. Если у счетчика имеется антенна, проверяется надежность ее крепления и отсутствие на ней видимых повреждений.

7.2 Проверка заряда внутреннего источника питания

С момента появления на ЖКИ символа-оповещения,  (Приложение Д) и записи в журнале событий о низком уровне заряда батареи, необходимо в течение двух месяцев обеспечить замену источника питания.

 В случае несвоевременной замены разрядившегося источника питания, при пропадании сетевого напряжения, может произойти сбой часов и тарификатора, который повлечет за собой необходимость внеочередной поверки и конфигурирования счетчика!

Замене подлежит съемная литиевая батарея питания типоразмера CR2032, являющаяся основной у счетчиков.

 **ВНИМАНИЕ!** ПРИ ВКЛЮЧЕННОМ ПИТАНИИ СЧЕТЧИКА ЛИТИЕВАЯ БАТАРЕЯ CR2032 НАХОДИТСЯ ПОД ПОТЕНЦИАЛОМ ПИТАЮЩЕЙ СЕТИ. УСТАНОВКА И ЗАМЕНА БАТАРЕИ ДОЛЖНА ПРОИЗВОДИТЬСЯ КВАЛИФИЦИРОВАННЫМ ПЕРСОНАЛОМ ПРИ ОТКЛЮЧЕННОМ СЕТЕВОМ НАПРЯЖЕНИИ И ПОДКЛЮЧЕННОМ ВНЕШНЕМ ИСТОЧНИКЕ РЕЗЕРВНОГО ПИТАНИЯ.

Порядок работ:

7.2.1 Обесточить сеть, обеспечить безопасность работ (п. 1).

7.2.2 Подключить к счетчику внешний источник питания (п. 3.9.2.), при этом должен начать функционировать ЖКИ.

7.2.3 Снять клеммную крышку, извлечь разрядившуюся батарею CR2032 и вставить новую, соблюдая полярность. Место расположения батарей см. рисунки Рисунок , Рисунок , Рисунок .

7.2.4 Установить клеммную крышку, опломбировать пломбами организации (п. 2.9.2), обслуживающей счетчик.

7.2.5 Подать питание на счетчик, убедиться, что на ЖКИ больше не отображается символ, оповещающий о низком уровне заряда внутреннего источника питания. При необходимости установить правильное время, настроить тарификацию (п. 3.1).

7.2.6 Произвести отметку о замене батареи в формуляре.

7.3 Удаление пыли и грязи

7.3.1 Удаление пыли и грязи с корпуса и лицевой панели счетчика производить при обесточенной сети чистой, мягкой обтирочной ветошью.

7.4 Проверка надежности подключения

7.4.1 Обесточить сеть, обеспечить безопасность работ согласно п. 1.

7.4.2 Снять пломбы с клеммных крышек контактных колодок (для измерительного блока счетчика SPLIT отвернуть винт крышки).


7.4.3 Снять клеммные крышки, удалить пыль с контактных колодок с помощью кисточки. Убедиться в отсутствии повреждений колодки.

7.4.4 Подтянуть винты клеммной колодки крепления проводов силовых и интерфейсных цепей с рекомендуемым усилием затяжки винтов от 3,5 до 4,5 Н·м.

7.4.5 Установить клеммные крышки обратно, опломбировать.

7.4.6 Произвести отметку о проведении работ в формуляре.

7.5 Контроль счетчика на предмет наличия попыток несанкционированного доступа

7.5.1 Проверить отсутствие на ЖКИ счетчика символа «Вскрытие клеммной крышки» . При наличии этого символа вскрытие клеммной крышки производилось.

7.5.2 Проверить на ЖКИ счетчика наличие или отсутствие мигающего символа вокруг текущего тарифа (приложение Д). Для уточнения, какое из событий произошло, необходимо вручную выбрать цикл 3 для счетчиков и посмотреть коды возникновения событий (Расшифровка кода самодиагностики см. в таблице Д.3.4.1 Коды событий самодиагностики).

8 Условия хранения

Счетчик должен храниться в складских помещениях в соответствии с требованиями по ГОСТ 22261 при температуре окружающего воздуха от минус 50°С до плюс 70 °С (при крайних значениях диапазона температур хранение следует осуществлять в течение не более 6 ч.); относительной влажности воздуха до 90 % при температуре плюс 30 °С.

9 Транспортирование

Предельные условия транспортирования счетчика соответствуют ГОСТ 22261:

- температура окружающего воздуха от минус 50 до плюс 70°С (при крайних значениях диапазона температур транспортирование счетчиков следует осуществлять в течение не более 6 часов);
- относительная влажность воздуха при транспортировании до 90 % при температуре плюс 30 °С;
- атмосферное давление: 70 – 106,7 (537 – 800) кПа (мм.рт.ст);
- транспортная тряска в течение одного часа с максимальным ускорением 30 м/с² (3 g) при количестве ударов от 80 до 120 в минуту для счетчика в упаковке.

Счетчики транспортируются в транспортной таре предприятия-изготовителя в закрытых транспортных средствах любого вида с соблюдением рабочих условий применения в соответствии с инструкциями и нормативными документами, действующими для транспорта данного вида.

При погрузочно-разгрузочных работах и транспортировании должны соблюдаться требования манипуляционных знаков на упаковке счетчика.

10 Утилизация

Счетчик не подлежит утилизации совместно с бытовым мусором и по истечении срока его службы необходимо осуществлять утилизацию отдельно по группам материалов: пластмассовые элементы, радиоэлементы, металлические элементы корпуса и крепежные элементы в соответствии с действующими в регионе потребителя нормативными документами.

Утилизация отработанных батарей питания производится отдельно, в соответствии с действующими нормативными документами.

Приложение А
(обязательное)
Модификации счетчика Милур 307

Таблица А.1

Условное обозначение счетчика	Корпус	Класс точности акт./реакт.	Встр. реле	Двунапр. учет энергии	Клемм крышки уменьш	U _{ном} , В	I _{ном} (I _{макс}), А	Дискр вход/выход	Интерфейс связи	Внут. антенна	Разъем под внеш. антен.	Исполнение ГСКЯ.411152.007-xx.xx
Милур 307.12-R-1	9мТН35	0,2S/0,5	-	по модулю	нет	3 х 230/400	5(10)	0/0	Оптопорт, RS-485	-	-	04.01
Милур 307.12-P-1	9мТН35	0,2S/0,5	-	по модулю	нет	3 х 230/400	5(10)	0/0	Оптопорт, PLC	-	-	04.02
Милур 307.12-Z-1	9мТН35	0,2S/0,5	-	по модулю	нет	3 х 230/400	5(10)	0/0	Оптопорт, RF433	+	-	04.03
Милур 307.12-M-1	9мТН35	0,2S/0,5	-	по модулю	нет	3 х 230/400	5(10)	0/0	Оптопорт, RF2400	-	+	04.04
Милур 307.12-F-1	9мТН35	0,2S/0,5	-	по модулю	нет	3 х 230/400	5(10)	0/0	Оптопорт, RF868	+	-	04.05
Милур 307.12-V-1	9мТН35	0,2S/0,5	-	по модулю	нет	3 х 230/400	5(10)	0/0	Оптопорт, LoRa RF868	-	+	04.06
Милур 307.12-U-1	9мТН35	0,2S/0,5	-	по модулю	нет	3 х 230/400	5(10)	0/0	Оптопорт, УПИ	-	-	04.07
Милур 307.12-PRZ-1	9мТН35	0,2S/0,5	-	по модулю	нет	3 х 230/400	5(10)	0/0	Оптопорт, PLC, RS-485, RF433	+	+	04.08
Милур 307.12-PRV-1	9мТН35	0,2S/0,5	-	по модулю	нет	3 х 230/400	5(10)	0/0	Оптопорт, PLC, RS-485, LoRa RF868	-	+	04.09
Милур 307.12-R-1L	9мТН35	0,2S/0,5	-	по модулю	да	3 х 230/400	5(10)	0/0	Оптопорт, RS-485	-	-	04.10
Милур 307.12-P-1L	9мТН35	0,2S/0,5	-	по модулю	да	3 х 230/400	5(10)	0/0	Оптопорт, PLC	-	-	04.11
Милур 307.12-Z-1L	9мТН35	0,2S/0,5	-	по модулю	да	3 х 230/400	5(10)	0/0	Оптопорт, RF433	+	-	04.12
Милур 307.12-M-1L	9мТН35	0,2S/0,5	-	по модулю	да	3 х 230/400	5(10)	0/0	Оптопорт, RF2400	-	+	04.13
Милур 307.12-F-1L	9мТН35	0,2S/0,5	-	по модулю	да	3 х 230/400	5(10)	0/0	Оптопорт, RF868	+	-	04.14
Милур 307.12-V-1L	9мТН35	0,2S/0,5	-	по модулю	да	3 х 230/400	5(10)	0/0	Оптопорт, LoRa RF868	-	+	04.15
Милур 307.12-U-1L	9мТН35	0,2S/0,5	-	по модулю	да	3 х 230/400	5(10)	0/0	Оптопорт, УПИ	-	-	04.16
Милур 307.12-PRZ-1L	9мТН35	0,2S/0,5	-	по модулю	да	3 х 230/400	5(10)	0/0	Оптопорт, PLC, RS-485, RF433	+	+	04.17
Милур 307.12-PRV-1L	9мТН35	0,2S/0,5	-	по модулю	да	3 х 230/400	5(10)	0/0	Оптопорт, PLC, RS-485, LoRa RF868	-	+	04.18
Милур 307.62-R-1	9мТН35	0,5S/1	-	по модулю	нет	3 х 230/400	5(100)	0/0	Оптопорт, RS-485	-	-	04.19
Милур 307.62-P-1	9мТН35	0,5S/1	-	по модулю	нет	3 х 230/400	5(100)	0/0	Оптопорт, PLC	-	-	04.20
Милур 307.62-Z-1	9мТН35	0,5S/1	-	по модулю	нет	3 х 230/400	5(100)	0/0	Оптопорт, RF433	+	-	04.21
Милур 307.62-M-1	9мТН35	0,5S/1	-	по модулю	нет	3 х 230/400	5(100)	0/0	Оптопорт, RF2400	-	+	04.22
Милур 307.62-F-1	9мТН35	0,5S/1	-	по модулю	нет	3 х 230/400	5(100)	0/0	Оптопорт, RF868	+	-	04.23
Милур 307.62-V-1	9мТН35	0,5S/1	-	по модулю	нет	3 х 230/400	5(100)	0/0	Оптопорт, LoRa RF868	-	+	04.24
Милур 307.62-U-1	9мТН35	0,5S/1	-	по модулю	нет	3 х 230/400	5(100)	0/0	Оптопорт, УПИ	-	-	04.25
Милур 307.62-PRZ-1	9мТН35	0,5S/1	-	по модулю	нет	3 х 230/400	5(100)	0/0	Оптопорт, PLC, RS-485, RF433	+	+	04.26
Милур 307.62-PRV-1	9мТН35	0,5S/1	-	по модулю	нет	3 х 230/400	5(100)	0/0	Оптопорт, PLC, RS-485, LoRa RF868	-	+	04.27

Условное обозначение счетчика	Корпус	Класс точности акт./реакт.	Встр. реле	Двунапр. учет энергии	Клемм крышки уменьш	U _{ном} , В	I _{ном} (I _{макс}), А	Дискр вход/выход	Интерфейс связи	Внут. антенна	Разъем под внеш. антен.	Исполнение ГСКЯ.411152.007-xx.xx
Милур 307.62-R-1L	9мТН35	0,5S/1	-	по модулю	да	3 x 230/400	5(100)	0/0	Оптопорт, RS-485	-	-	04.28
Милур 307.62-P-1L	9мТН35	0,5S/1	-	по модулю	да	3 x 230/400	5(100)	0/0	Оптопорт, PLC	-	-	04.29
Милур 307.62-Z-1L	9мТН35	0,5S/1	-	по модулю	да	3 x 230/400	5(100)	0/0	Оптопорт, RF433	+	-	04.30
Милур 307.62-M-1L	9мТН35	0,5S/1	-	по модулю	да	3 x 230/400	5(100)	0/0	Оптопорт, RF2400	-	+	04.31
Милур 307.62-F-1L	9мТН35	0,5S/1	-	по модулю	да	3 x 230/400	5(100)	0/0	Оптопорт, RF868	+	-	04.32
Милур 307.62-V-1L	9мТН35	0,5S/1	-	по модулю	да	3 x 230/400	5(100)	0/0	Оптопорт, LoRa RF868	-	+	04.33
Милур 307.62-U-1L	9мТН35	0,5S/1	-	по модулю	да	3 x 230/400	5(100)	0/0	Оптопорт, УПИ	-	-	04.34
Милур 307.62-PRZ-1L	9мТН35	0,5S/1	-	по модулю	да	3 x 230/400	5(100)	0/0	Оптопорт, PLC, RS-485, RF433	+	+	04.35
Милур 307.62-PRV-1L	9мТН35	0,5S/1	-	по модулю	да	3 x 230/400	5(100)	0/0	Оптопорт, PLC, RS-485, LoRa RF868	-	+	04.36
Милур 307.12-N-1L	9мТН35	0,2S/0,5	-	по модулю	да	3 x 230/400	5(10)	0/0	Оптопорт, LoRa тип 1	-	+	04.37
Милур 307.12-Y-1L	9мТН35	0,2S/0,5	-	по модулю	да	3 x 230/400	5(10)	0/0	Оптопорт, LoRa тип 3	-	+	04.38
Милур 307.62-N-1L	9мТН35	0,5S/1	-	по модулю	да	3 x 230/400	5(100)	0/0	Оптопорт, LoRa тип 1	-	+	04.39
Милур 307.62-Y-1L	9мТН35	0,5S/1	-	по модулю	да	3 x 230/400	5(100)	0/0	Оптопорт, LoRa тип 3	-	+	04.40
Милур 307.52-R-2-D	10м	0,5S/1	+	по модулю	нет	3 x 230/400	5(100)	0/0	Оптопорт, RS-485	-	-	05.11
Милур 307.52-RZ-2-D	10м	0,5S/1	+	по модулю	нет	3 x 230/400	5(100)	0/0	Оптопорт, RS-485, RF433	+	-	05.12
Милур 307.52-MR-2-D	10м	0,5S/1	+	по модулю	нет	3 x 230/400	5(100)	0/0	Оптопорт, RF2400, RS-485	+	-	05.13
Милур 307.52-FR-2-D	10м	0,5S/1	+	по модулю	нет	3 x 230/400	5(100)	0/0	Оптопорт, RF868, RS-485	+	-	05.14
Милур 307.52-RV-2-D	10м	0,5S/1	+	по модулю	нет	3 x 230/400	5(100)	0/0	Оптопорт, RS-485, LoRa RF868	-	+	05.15
Милур 307.52-RU-2-D	10м	0,5S/1	+	по модулю	нет	3 x 230/400	5(100)	0/0	Оптопорт, RS-485, УПИ	-	-	05.16
Милур 307.52-GRR-2-D	10м	0,5S/1	+	по модулю	нет	3 x 230/400	5(100)	0/0	Оптопорт, GSM, RS-485, RS-485	-	+	05.17
Милур 307.52-PRRZ-2-D	10м	0,5S/1	+	по модулю	нет	3 x 230/400	5(100)	0/0	Оптопорт, PLC, RS-485, RS-485, RF433	+	+	05.18
Милур 307.52-PRRV-2-D	10м	0,5S/1	+	по модулю	нет	3 x 230/400	5(100)	0/0	Оптопорт, PLC, RS-485, RS-485, LoRa RF868	+	-	05.19
Милур 307.52-FRX-2-D	10м	0,5S/1	+	по модулю	нет	3 x 230/400	5(100)	0/0	Оптопорт, RF868, RS-485, PLC.G3	+	-	05.20
Милур 307.11-GRR-2	10м	0,2S/0,5	-	раздельно	нет	3 x 57,7/100	5(10)	0/0	Оптопорт, GSM, RS-485, RS-485	-	+	05.32
<i>Резерв</i>												05.33
<i>Резерв</i>												05.34
Милур 307.11-RZ-2	10м	0,2S/0,5	-	раздельно	нет	3 x 57,7/100	5(10)	0/0	Оптопорт, RS-485, RF433	+	-	05.35
Милур 307.12-GRR-2	10м	0,2S/0,5	-	раздельно	нет	3 x 230/400	5(10)	0/0	Оптопорт, GSM, RS-485, RS-485	-	+	05.36
Милур 307.12-PR-2	10м	0,2S/0,5	-	раздельно	нет	3 x 230/400	5(10)	0/0	Оптопорт, PLC, RS-485	-	-	05.37
Милур 307.12-PRRZ-2	10м	0,2S/0,5	-	раздельно	нет	3 x 230/400	5(10)	0/0	Оптопорт, PLC, RS-485, RS-485, RF433	+	+	05.38
Милур 307.12-RZ-2	10м	0,2S/0,5	-	раздельно	нет	3 x 230/400	5(10)	0/0	Оптопорт, RS-485, RF433	+	-	05.39
Милур 307.52-PR-2-D	10м	0,5S/1	+	по модулю	нет	3 x 230/400	5(100)	0/0	Оптопорт, PLC, RS-485	-	-	05.40

Условное обозначение счетчика	Корпус	Класс точности акт./реакт.	Встр. реле	Двунапр. учет энергии	Клемм крышки уменьш	U _{ном} , В	I _{ном} (I _{макс}), А	Дискр вход/выход	Интерфейс связи	Внут. антенна	Разъем под внеш. антен.	Исполнение ГСКЯ.411152.007-xx.xx
Милур 307.52-NR-2-D	10м	0,5S/1	+	по модулю	нет	3 x 230/400	5(100)	0/0	Оптопорт, LoRa 1, RS-485	+	-	05.41
Милур 307.52-RY-2-D	10м	0,5S/1	+	по модулю	нет	3 x 230/400	5(100)	0/0	Оптопорт, LoRa 3, RS-485	+	-	05.42
Милур 307.52-KR-2-D	10м	0,5S/1	+	по модулю	нет	3 x 230/400	5(100)	0/0	Оптопорт, GSM NB IoT, RS-485	-	+	05.43
Милур 307.52-HRR-2-D	10м	0,5S/1	+	по модулю	нет	3 x 230/400	5(100)	0/0	Оптопорт, GSM LTE, RS-485, RS-485	-	+	05.44
Милур 307.11-KR-2	10м	0,2S/0,5	-	раздельно	нет	3 x 57,7/100	5(10)	0/0	Оптопорт, GSM NB IoT, RS-485	-	+	05.45
Милур 307.11-HRR-2	10м	0,2S/0,5	-	раздельно	нет	3 x 57,7/100	5(10)	0/0	Оптопорт, GSM LTE, RS-485, RS-485	-	+	05.46
Милур 307.12-KR-2	10м	0,2S/0,5	-	раздельно	нет	3 x 230/400	5(10)	0/0	Оптопорт, GSM NB IoT, RS-485	-	+	05.47
Милур 307.12-HRR-2	10м	0,2S/0,5	-	раздельно	нет	3 x 230/400	5(10)	0/0	Оптопорт, GSM LTE, RS-485, RS-485	-	+	05.48
Милур 307.52-Z-3-D	SPLIT	0,5S/1	+	по модулю	нет	3 x 230/400	5(100)	0/0	Оптопорт, RF433	-	-	06.01
Милур 307.52-ZZ-3-D	SPLIT	0,5S/1	+	по модулю	нет	3 x 230/400	5(100)	0/0	Оптопорт, RF433, RF433	+	-	06.02
Милур 307.52-MZ-3-D	SPLIT	0,5S/1	+	по модулю	нет	3 x 230/400	5(100)	0/0	Оптопорт, RF2400, RF433	+	-	06.03
Милур 307.52-FZ-3-D	SPLIT	0,5S/1	+	по модулю	нет	3 x 230/400	5(100)	0/0	Оптопорт, RF868, RF433	+	-	06.04
Милур 307.52-VZ-3-D	SPLIT	0,5S/1	+	по модулю	нет	3 x 230/400	5(100)	0/0	Оптопорт, LoRa RF868, RF433	+	-	06.05
Милур 307.52-GZ-3-D	SPLIT	0,5S/1	+	по модулю	нет	3 x 230/400	5(100)	0/0	Оптопорт, GSM, RF433	-	+	06.06
Милур 307.52-PZZ-3-D	SPLIT	0,5S/1	+	по модулю	нет	3 x 230/400	5(100)	0/0	Оптопорт, PLC, RF433, RF433	+	+	06.07
Милур 307.52-PZ-3-D	SPLIT	0,5S/1	+	по модулю	нет	3 x 230/400	5(100)	0/0	Оптопорт, PLC, RF433	-	-	06.16
Милур 307.52-HZ-3-D	SPLIT	0,5S/1	+	по модулю	нет	3 x 230/400	5(100)	0/0	Оптопорт, GSM LTE, RF433	-	+	06.20
Милур 307.52-KZ-3-D	SPLIT	0,5S/1	+	по модулю	нет	3 x 230/400	5(100)	0/0	Оптопорт, GSM NB IoT, RF433	-	+	06.22

Приложение Б
(справочное)
Габаритные и установочные размеры счетчика

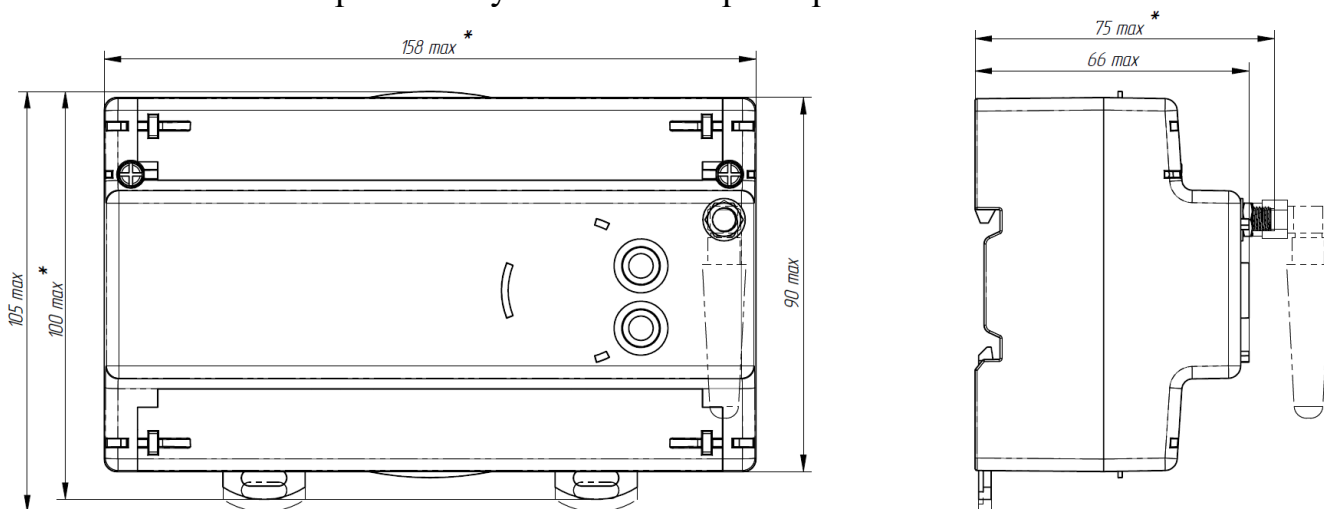


Рисунок Б.1 – Корпус 9МТН35 с уменьшенными клеммными крышками
(антенна показана условно и не входит в комплект поставки счетчика,
* габаритные размеры)

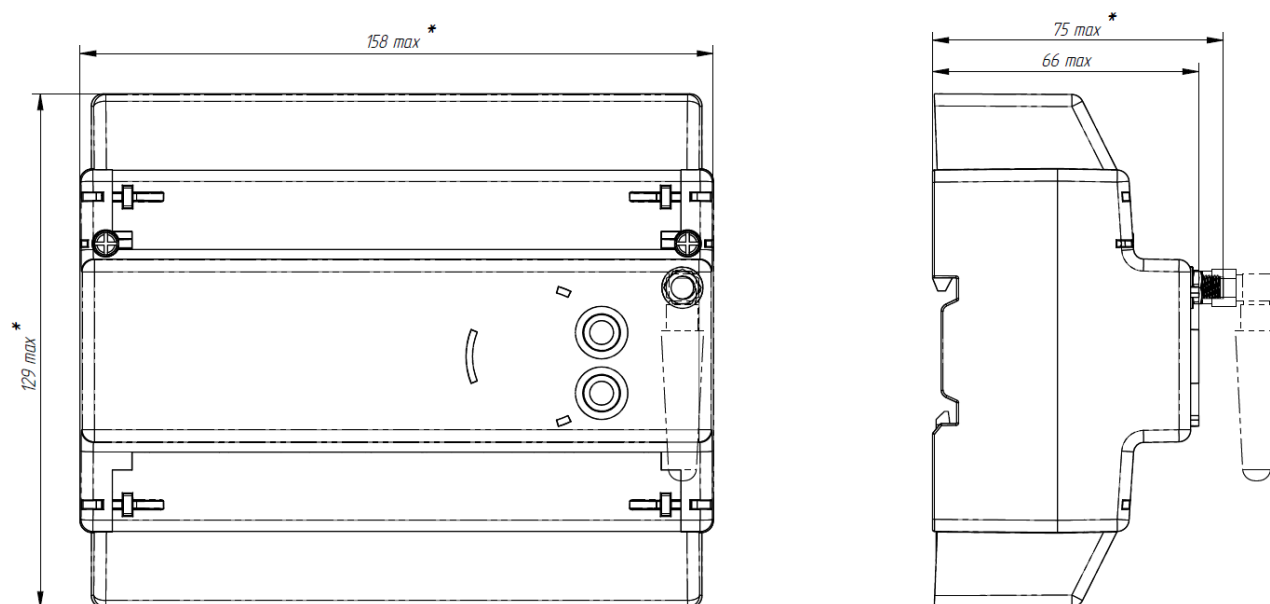


Рисунок Б.2 – Корпус 9МТН35 со стандартными клеммными крышками
(антенна показана условно и не входит в комплект поставки счетчика,
* габаритные размеры)

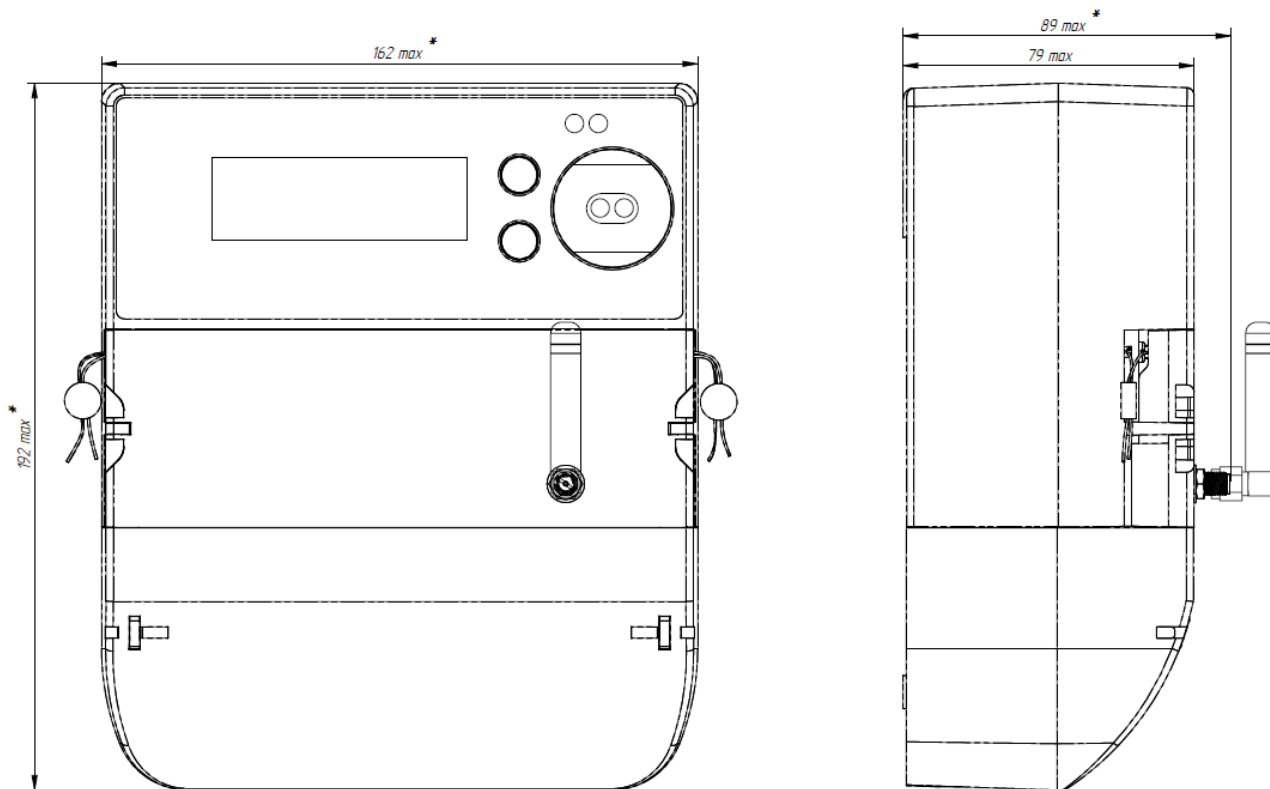


Рисунок Б.3 – Габаритные размеры счетчика в корпусе 10м

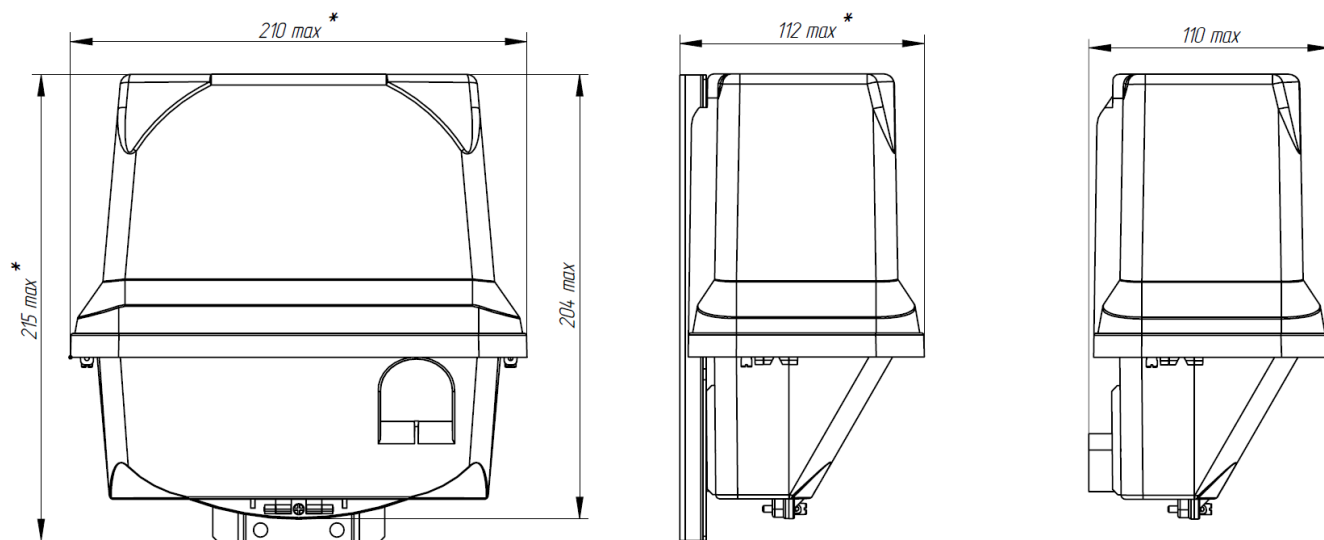


Рисунок Б.4 – Корпус SPLIT (измерительный блок, * габаритные размеры)

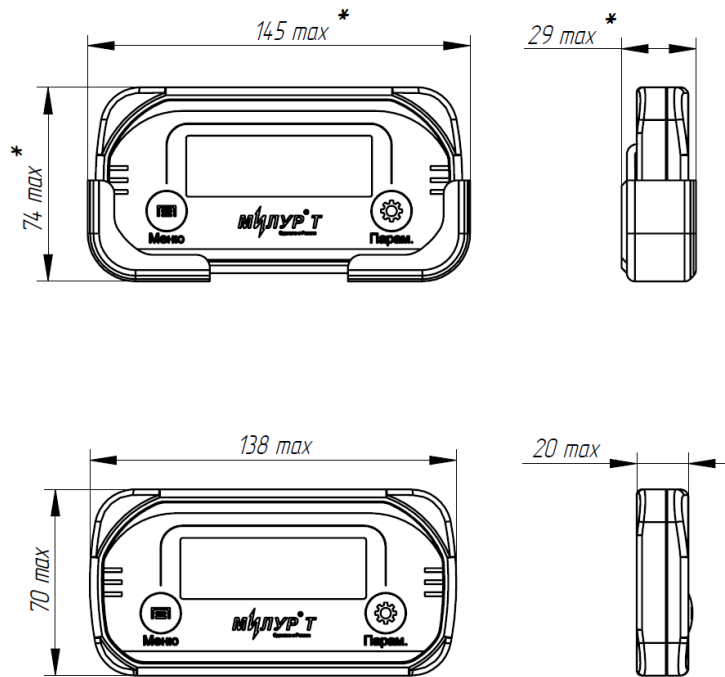


Рисунок Б.5 – Блок индикации
 (* габаритные размеры)

Приложение В

(справочное)

Журналы событий при работе по протоколу МИ307

В.1 Журнал событий «Ошибки»

Список регистрируемых событий в журнале «Ошибки» для счетчиков приведен в таблице В.1.

Таблица В.1 – Журнал событий «Ошибки»

Глубина журнала и список регистрируемых событий	
Глубина записей, не менее	200
Разряжена внутренний источник питания	+
Ошибка записи во внешнюю память	+
Ошибка контрольной суммы при восстановлении накопленной энергии из внешней памяти	-
Некорректная дата/время	+
Некорректное тарифное расписание	+
Некорректное расписание уличного освещения	+
Программная ошибка	-

В.2 Журнал событий «Сообщения»

Список регистрируемых событий в журнале «Сообщения» для счетчиков приведен в таблице В.2.

Таблица В.2 – Журнал событий «Сообщения»

Глубина журнала и список регистрируемых событий	
Глубина записей, не менее	400
Сброс на заводские установки	+
Изменение тарифного расписания	+
Изменение праздничного расписания	+
Сброс энергий	+
Коррекция времени	+
Изменение параметров сеанса связи	+
Изменение пароля уровня пользователя	+
Изменение пароля уровня администратора	+
Изменение пароля уровня разработчика	+
Блокирование доступа	+
Включение режима поверки	+
Выключение режима поверки	+
Включение нарузки	+

Глубина журнала и список регистрируемых событий	
Выключение нагрузки	+
Автовключение нагрузки по мощности	-
Автовключение нагрузки по мощности	-
Установлен режим учета активной энергии по модулю	+
Установлен режим учета активной энергии прямого направления	+
Установлен режим учета активной энергии обратного направления	+
Установлен режим двунаправленный учет активной энергии	+
Установлен режим учета реактивной энергии по модулю	+
Установлен режим учета реактивной энергии прямого направления	+
Установлен режим учета реактивной энергии обратного направления	+
Установлен режим двунаправленный учет реактивной энергии	+
На импульсный выход активной энергии подана активная энергии прямого направления	+
На импульсный выход активной энергии подана активная энергия обратного направления	+
На импульсный выход активной энергии подана реактивная энергии прямого направления	+
На импульсный выход активной энергии подана реактивная энергия обратного направления	+
На импульсный выход реактивной энергии подана активная энергии прямого направления	+
На импульсный выход реактивной энергии подана активная энергия обратного направления	+
На импульсный выход реактивной энергии подана реактивная энергии прямого направления	+
На импульсный выход реактивной энергии подана реактивная энергия обратного направления	+
Инициализация профиля мощности	+
Инициализация списков событий	+
Инициализация дневного профиля	-
Инициализация часового профиля	-
Инициализация дневного профиля	-
Инициализация месячного профиля	-
Инициализация годового профиля	-
Инициализация журнала ошибок	-
Инициализация журнала предупреждений	-
Инициализация журнала сообщений	-
Инициализация журнала коррекций данных	-

В.3 Журнал событий «Предупреждения»

Список регистрируемых событий в журнале «Предупреждения» для счетчиков приведен в таблице В.3.

Таблица В.3 – Журнал событий «Предупреждения»

Глубина журнала и список регистрируемых событий	
Глубина записей, не менее	400
Выключение счетчика	+
Включение счетчика	+
Реверсивное потребление энергии, фаза А	+
Реверсивное потребление энергии, фаза В	+
Реверсивное потребление энергии, фаза С	+
Провал напряжения, начало, фаза А	+
Провал напряжения, конец, фаза А	+
Провал напряжения, начало, фаза В	+
Провал напряжения, конец, фаза В	+
Провал напряжения, начало, фаза С	+
Провал напряжения, конец, фаза С	+
Перенапряжение, начало, фаза А	+
Перенапряжение, конец, фаза А	+
Перенапряжение, начало, фаза В	+
Перенапряжение, конец, фаза В	+
Перенапряжение, начало, фаза С	+
Перенапряжение, конец, фаза С	+
Превышение порога по мощности, начало, фаза А	+
Превышение порога по мощности, конец, фаза А	+
Превышение порога по мощности, начало, фаза В	+
Превышение порога по мощности, конец, фаза В	+
Превышение порога по мощности, начало, фаза С	+
Превышение порога по мощности, конец, фаза С	+
Превышение порога по частоте	+
Прерывание напряжения, начало, фаза А	-
Прерывание напряжения, конец, фаза А	-
Прерывание напряжения, начало, фаза В	-
Прерывание напряжения, конец, фаза В	-
Прерывание напряжения, начало, фаза С	-
Прерывание напряжения, конец, фаза С	-
Отклонение частоты в течении 100 % недельного интервала	+
Отклонение частоты в течении 95 % недельного интервала	+
Отклонение напряжение в течении 100 % недельного интервала, фаза А	-
Отклонение напряжение в течении 100 % недельного интервала, фаза В	-

Глубина журнала и список регистрируемых событий	
Отклонение напряжение в течении 100 % недельного интервала, фаза С	-
Превышение предельно допустимого устойчивого отклонения напряжений на суточном интервале	-
Устойчивое отклонение напряжения выше допустимого порога в течении 95 % суточного интервала	-
Превышение предельно допустимого значения коэффициента несимметрии	-
Превышение нормально допустимого значения коэффициента несимметрии	-
Открытие крышки силовых клемм, начало	+
Открытие крышки силовых клемм, конец	+
Открытие крышки слаботочных клемм, начало	-
Открытие крышки слаботочных клемм, конец	-
Воздействие магнитным полем, начало	+
Воздействие магнитным полем, конец	-
Защитное отключение нагрузки	+
Превышение порога по температуре, начало	-
Превышение порога по температуре, конец	-

Приложение Г






(справочное)

Циклы-кадры ЖКИ счетчика и их значения

Г.1 Расшифровка символов на ЖКИ

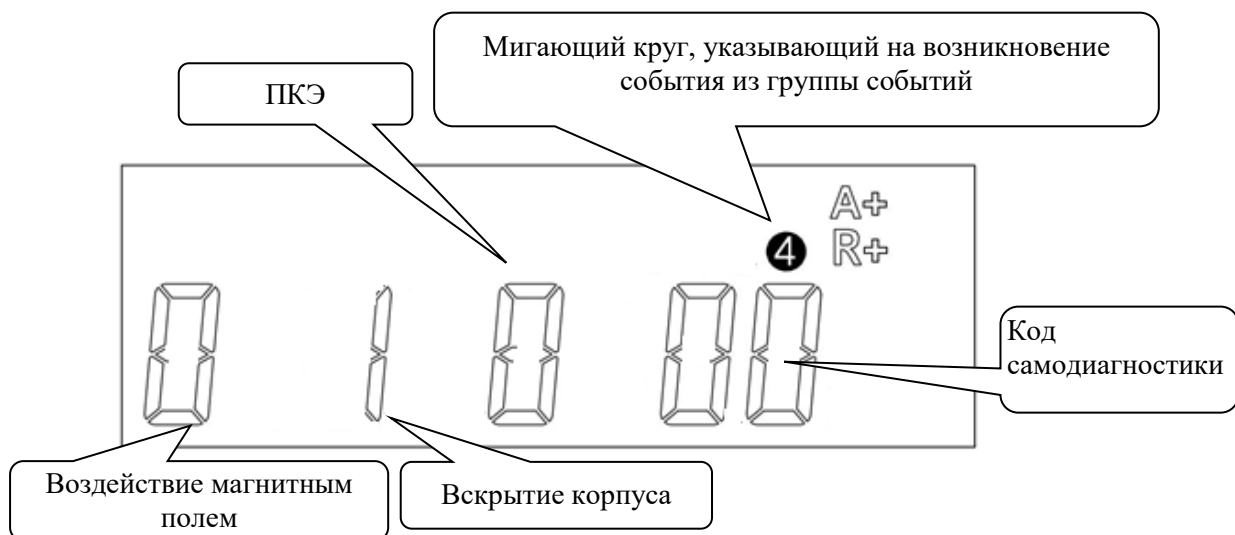
Таблица Г.1 - Расшифровка символов ЖКИ счетчика или блока индикации

Символ	Значение
	Номер текущего тарифа (от 1 до 8), в котором ведется учет энергопотребления в текущее время суток
Тариф 2	Номер тарифа (от 1 до 8) для которого на ЖКИ выводится информация (может не совпадать с текущим тарифом)
A →	Текущее направление активной энергии, энергия прямого направления
A ←	Текущее направление активной энергии, энергия обратного направления
R →	Текущее направление потребления реактивной энергии прямого направления
R ←	Текущее направление реактивной энергии, энергия обратного направления
Численные значения активной энергии, kW·h	кВт·ч – единица измерения активной энергии**
Численные значения активной мощности, W	Вт – единица измерения активной мощности
Численные значения реактивной энергии, kvar·h	квар·ч – единица измерения реактивной энергии
Численные значения реактивной мощности, var	вар – единица измерения реактивной мощности
Численное значение текущего напряжения, V	В – единица измерения напряжения
Численное значение текущего тока, A	А – единица измерения тока
Численное значение частоты сети, Hz	Гц – единица измерения частоты
Численное значение полной мощности, VA	ВА – единица измерения полной мощности
Численное значение угла по фазе °	«°» – угол по фазе
ФАЗА А В С	Отображение величин по каждой фазе Мигающие символы (А, В, С) означают отсутствие напряжения на фазах Неправильное чередование фаз отображается так: символ «А» индицируется постоянно, символы «В» и «С» мигают попеременно
СУММА	Суммарное значение величин

Символ	Значение
	Вскрытие крышек клеммных колодок
	Напряжение внутреннего источника питания, мигающий символ означает низкий заряд источника и необходимость его замены
	Индикация энергии прямого направления
	Индикация энергии обратного направления
	Индикация разомкнутого состояния реле
	На ЖКИ счетчика внутренней установки: индикация события воздействия магнитным полем; На кадре 8-3S / 6-3 этот символ появляется при отображении напряжения внутреннего источника питания; На блоке индикации счетчика в корпусе SPLIT: мигающий символ означает, что батарея разряжена, ее нужно заменить
П1 пример обозначения: «255»	На счетчике: индикация сетевого адреса однобайтовой адресации счетчика На блоке индикации: индикация сетевого адреса четырехбайтовой адресации счетчика в формате: «HL» «Н» - первые пять цифр сетевого адреса «L» - последние пять цифр сетевого адреса (если все разряды Н = 0, то на ЖКИ выводится только значение L, пример вывода: «L 45637»)
П2 пример обозначения «05.04»	Версия ПО
П3 пример обозначения «7С29»	Индикатор метрологической части ПО (контрольная сумма)
PF пример обозначения «0.0.0»	Индикация коэффициента мощности
End	Выход – выключение ЖКИ (только для блока индикации)

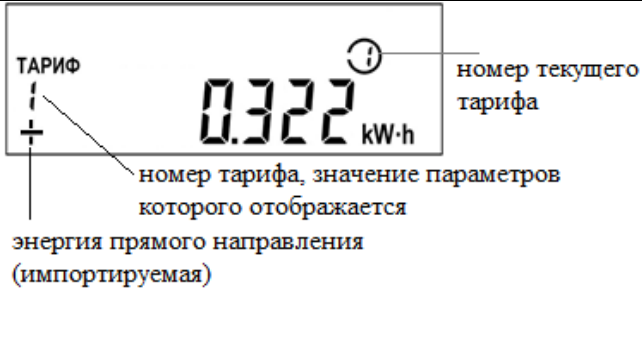




Примечания:




*Просмотр события осуществляется в одном из циклов ручного режима в виде кода группы событий. При этом символ «0» означает, что событие не произошло, «1» – событие произошло, 00 – самодиагностика прошла успешно. Все события фиксируются в соответствующих журналах событий. Расшифровку кодов самодиагностики на ЖКИ см. ниже.








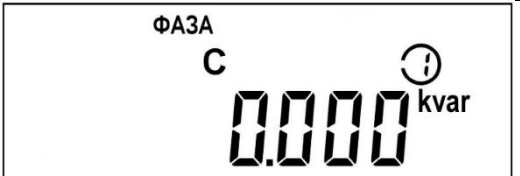










Г.2 Циклы-кадры ЖКИ счетчика и их значения

Таблица Д.2 Циклы-кадры счетчика



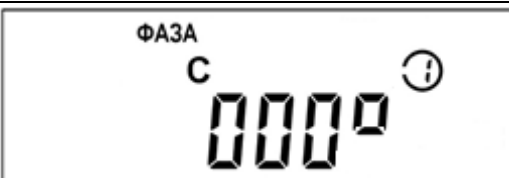


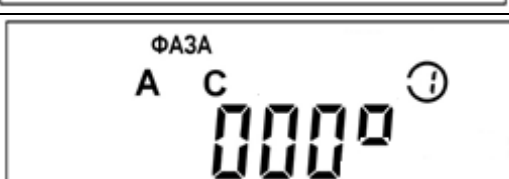

№ цикл-кадр	На экране	Значение, ед. изм.
Цикл первый		
Текущее значение активной и реактивной энергии прямого направления по каждому тарифу и по всем тарифам суммарно нарастающим итогом с момента изготовления		
1-1		Значение накопленной с момента изготовления активной энергии прямого направления по 1 тарифу, кВт·ч
1-2		Значение накопленной с момента изготовления активной энергии прямого направления по 2 тарифу, кВт·ч
1-3 1-4 1-5 1-6 1-7 1-8	Аналогично кадрам 1-1 и 1-2 с соответствующей цифрой тарифа	Значение накопленной с момента изготовления активной энергии прямого направления по 3, 4, 5, 6, 7, 8 тарифам, кВт·ч
1-9		Суммарное значение накопленной с момента изготовления активной энергии прямого направления, кВт·ч
1-10		Значение накопленной с момента изготовления реактивной энергии прямого направления по 1 тарифу, кВт·ч
1-11		Значение накопленной с момента изготовления реактивной энергии прямого направления по 2 тарифу, кВт·ч
1-12 1-13 1-14 1-15 1-16 1-17	Аналогично кадрам 1-10 и 1-11 с соответствующей цифрой тарифа	Значение накопленной с момента изготовления реактивной энергии прямого направления по 3, 4, 5, 6, 7, 8 тарифам, кВт·ч






№ цикл-кадр	На экране	Значение, ед. изм.
1-18		Суммарное значение накопленной с момента изготовления реактивной энергии прямого направления, кВт·ч
<p>Цикл дополнительный для счетчиков двунаправленного учета энергии</p> <p>Текущее значение активной и реактивной энергии обратного направления по каждому тарифу и по всем тарифам суммарно с момента изготовления</p>		
Д-1		Значение накопленной активной энергии обратного направления по 1 тарифу, кВт·ч
Д-2		Значение накопленной активной энергии обратного направления по 2 тарифу, кВт·ч
Д-3 Д-4 Д-5 Д-6 Д-7 Д-8	Аналогично кадрам 2-1 и 2-2 с соответствующей цифрой тарифа	Значение накопленной активной энергии обратного направления по 3, 4, 5, 6, 7, 8 тарифам, кВт·ч
Д-9		Суммарное значение накопленной активной энергии обратного направления, кВт·ч
Д-10		Значение накопленной реактивной энергии обратного направления по 1 тарифу, квар·ч
Д-11		Значение накопленной реактивной энергии обратного направления по 2 тарифу, квар·ч
Д-12 Д-13 Д-14 Д-15 Д-16 Д-17	Аналогично кадрам 2-10 и 2-11 с соответствующей цифрой тарифа	Значение накопленной реактивной энергии обратного направления по 3, 4, 5, 6, 7, 8 тарифам, квар·ч

№ цикл-кадр	На экране	Значение, ед. изм.
Д-18		Суммарное значение накопленной реактивной энергии обратного направления, квар·ч
Цикл второй		
Мгновенные значения активной, реактивной и полной мощности пофазно и суммарно		
5-1S 2-1		Активная мощность по фазе А, кВт
5-2S 2-2		Активная мощность по фазе В, кВт
5-3S 2-3		Активная мощность по фазе С, кВт
5-4S 2-4		Активная суммарная мощность, кВт
5-5S 2-5		Реактивная мощность по фазе А, кВар
5-6S 2-6		Реактивная мощность по фазе В, кВар
5-7S 2-7		Реактивная мощность по фазе С, кВар

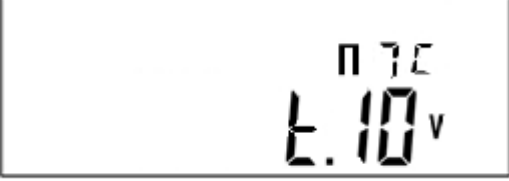

№ цикл-кадр	На экране	Значение, ед. изм.
5-8S 2-8		Реактивная суммарная мощность, кВар
5-9S 2-9		Полная мощность по фазе А, кВА
5-10S 2-10		Полная мощность по фазе В, кВА
5-11S 2-11		Полная мощность по фазе С, кВА
5-12S 2-12		Полная суммарная мощность, ВА
Цикл четвертый Фазные значения напряжения, тока и частота		
6-1S 4-1		Напряжение по фазе А, В
6-2S 4-2		Напряжение по фазе В, В
6-3S 4-3		Напряжение по фазе С, В

№ цикл-кадр	На экране	Значение, ед. изм.
6-4S 4-4		Ток по фазе А, А
6-5S 4-5		Ток по фазе В, А
6-6S 4-6		Ток по фазе С, А
6-7S 4-7		Частота, Гц
Цикл пятый		
Коэффициенты мощности и углы по каждой фазе и по сумме фаз, углы между фазными напряжениями		
7-1S 5-1		Коэффициент мощности по фазе А
7-2S 5-1		Коэффициент мощности по фазе В
7-3S 5-3		Коэффициент мощности по фазе С
7-4S 5-4		Коэффициент мощности по сумме фаз

№ цикл-кадр	На экране	Значение, ед. изм.
7-5S 5-5		Угол по фазе А
7-6S 5-6		Угол по фазе В
7-7S 5-7		Угол по фазе С
7-8S 5-8		Угол по сумме фаз
7-9S 5-9		Угол между фазами А и В
7-10S 5-10		Угол между фазами А и С
7-11S 5-11		Угол между фазами В и С

№ цикл-кадр	На экране	Значение, ед. изм.
Цикл шестой текущие дата и время, адрес счетчика, версия ПО, кадр событий		
8-1S 6-1		Текущая дата в формате дд.мм.гг
8-2S 6-2		Текущее время в формате чч:мм:сс
8-3S 6-3		Напряжение внутреннего источника питания, В
Для терминала счетчика в корпусе SPLIT		
8-4S T 6-4 T		П1 – сетевой адрес счетчика в корпусе SPLIT в формате: «HL», где кадры с «Н» и «L» сменяют друг друга автоматически: «Н» – первые пять цифр сетевого адреса «L» – последние пять цифр сетевого адреса. Если все разряды Н = 0, то на ЖКИ выводится значение L
Для ЖКИ счетчика внутренней установки		
8-4S 6-4		П1 – сетевой адрес счетчика внутренней установки

№ цикл-кадр	На экране	Значение, ед. изм.
8-5S 6-5		П2 - Версия ПО
8-6S 6-6		П3 - Версия метрологической части ПО (контрольная сумма)
6-7		П4 - Дата последнего доступа к счетчику по интерфейсу в формате дд.мм.гг
6-8		П4 - Время последнего доступа к счетчику по интерфейсу в формате чч:мм:сс
Специальное меню блока индикации Милур Т счетчика в корпусе SPLIT. Для входа в специальное меню - одновременно нажать кнопки блока индикации «Меню» и «Парам»		
П1С	 	Сетевой адрес счетчика в формате: «NL», где кадры с «Н» и «L» сменяют друг друга автоматически: «Н» – первые пять цифр сетевого адреса «L» – последние пять цифр сетевого адреса счетчика, если все разряды Н = 0, то на ЖКИ выводится только значение L
П3С		Регулировка подсветки ЖКИ блока индикации. При нажатии на кнопку «Меню» возможно отрегулировать яркость подсветки от «0» до «100» условных единиц яркости

№ цикл-кадр	На экране	Значение, ед. изм.
П 7 С	 <p>п 7с 6.10^v</p>	Версия ПО терминала
П 8 С	 <p>п 8с 70417</p>	Размер встроенного ПО терминала
П 9 С	 <p>п 9с 04E2704A7</p>	Контрольная сумма исполняемого кода метрологически значимой части ПО

Г.3 Расшифровка кодов событий

Таблица Г.3 - Расшифровка кодов событий

В журнале событий					На ЖКИ	Значение
0	0	0	0	1	01	Ошибка измерительного блока
0	0	0	1	0	02	Ошибка вычислительного блока
0	0	0	1	1	03	Ошибка измерительного и вычислительного блока
0	0	1	0	0	04	Ошибка часов реального времени
0	0	1	0	1	05	Ошибка измерительного блока и часов реального времени
0	0	1	1	0	06	
0	0	1	1	1	07	Ошибка измерительного блока, вычислительного блока и часов реального времени
0	1	0	0	0	08	Ошибка блока питания
0	1	0	0	1	09	Ошибка блока питания и измерительного блока
0	1	0	1	0	10	Ошибка вычислительного блока и блока питания
0	1	0	1	1	11	Ошибка измерительного блока, вычислительного блока и блока питания
0	1	1	0	0	12	Ошибка часов реального времени и блока питания
0	1	1	0	1	13	Ошибка измерительного блока, часов реального времени и блока питания
0	1	1	1	0	14	Ошибка вычислительного блока, часов реального времени и блока питания
0	1	1	1	1	15	Ошибка измерительного блока, вычислительного блока, часов реального времени, блока питания
1	0	0	0	0	16	Ошибка блока памяти
1	0	0	0	1	17	Ошибка измерительного блока и блока памяти
1	0	0	1	0	18	Ошибка вычислительного блока и блока памяти
1	0	0	1	1	19	Ошибка измерительного блока, вычислительного блока и блока памяти
1	0	1	0	0	20	Ошибка часов реального времени и блока памяти
1	0	1	0	1	21	Ошибка измерительного блока, часов реального времени, блока памяти
1	0	1	1	0	22	Ошибка вычислительного блока, часов реального времени, блока памяти
1	0	1	1	1	23	Ошибка измерительного блока, вычислительного блока, часов реального времени, блока памяти
1	1	0	0	0	24	Ошибка блока питания, блока памяти
1	1	0	0	1	25	Ошибка измерительного блока, блока питания, блока памяти
1	1	0	1	0	26	Ошибка вычислительного блока, блока питания, блока памяти
1	1	0	1	1	27	Ошибка измерительного, вычислительного блока, блока питания, блока памяти
1	1	1	0	0	28	Ошибка часов реального времени, блока питания, блока памяти
1	1	1	0	1	29	Ошибка измерительного блока, часов реального времени, блока питания, блока памяти
1	1	1	1	0	30	Ошибка вычислительного блока, часов реального времени, блока питания, блока памяти
1	1	1	1	1	31	Ошибка всех блоков

Приложение Д (справочное)

Ссылочные нормативные документы

Таблица Д.1

Обозначение документа, на который дана ссылка	Наименование документа	Номер раздела, подраздела, пункта, в котором дана ссылка
ГОСТ 12.2.091-2012 (ИЕС 61010-1:2001)	Безопасность электрического оборудования для измерения, управления и лабораторного применения. Часть 1. Общие требования	п. 1
ГОСТ 14254-2015	Степени защиты, обеспечиваемые оболочками (Код IP)	п. 2.6.1
ГОСТ 22261-94	Средства измерений электрических и магнитных величин. Общие технические условия	п. 2.5.1, 2.5.2, 2.9.1, 8
ГОСТ 28202-89	Основные методы испытаний на воздействие внешних факторов. Часть 2. Испытания. Испытание Sa: Имитированная солнечная радиация на уровне земной поверхности	п. 2.5.2
ГОСТ 30804.4.30-2013 (ИЕС 61000-4-30:2008)	Электрическая энергия. Совместимость технических средств электромагнитная. Методы измерений показателей качества электрической энергии	п. 2.1, 2.6.1
ГОСТ 31818.11-2012 (ИЕС 62052-11:2003)	Аппаратура для измерения электрической энергии переменного тока. Общие требования. Испытания и условия испытаний. Часть 11. Счетчики электрической энергии	п. 1, 2.5.2, 2.9.1
ГОСТ 32144-2013	Электрическая энергия. Совместимость технических средств электромагнитная. Нормы качества электрической энергии в системах электроснабжения общего назначения	п. 2.6.1
ГОСТ Р МЭК 60870-5-104 - 2004	Устройства и системы телемеханики. Часть 5. Протоколы передачи. Раздел 104. Доступ к сети для ГОСТ Р МЭК 870-5-101 с использованием стандартных транспортных профилей	п. 2.1, 3.4.1,
Правила по охране труда при эксплуатации электроустановок	ПРИКАЗ от 24 июля 2013 года N 328н Об утверждении Правил по охране труда при эксплуатации электроустановок (с изменениями на 15 ноября 2018 года)	п. 1
Правила технической эксплуатации электроустановок потребителей	ПРИКАЗ от 13 января 2003 года N 6 Об утверждении Правил технической эксплуатации электроустановок потребителей (с изменениями на 13 сентября 2018 года)	п. 1
ПУЭ	Правила устройства электроустановок. Действующие разделы и главы 7-ого и 6-ого издания	п. 1
Р 50.2.077-2014	ГСОЕИ. Испытания средств измерений в целях утверждения типа. Проверка защиты программного обеспечения	п. 3.8.1

Приложение Е
(справочное)
Перечень сокращений

GPRS	General Packet Radio Service - «пакетная радиосвязь общего пользования» - надстройка над технологией мобильной связи GSM, осуществляющая пакетную передачу данных
GSM	Global System for Mobile Communications - глобальная система мобильной связи
LPD	Low Power Device – диапазон радиочастот для маломощных устройств, входящих в международную сетку промышленных, научных и медицинских частот
LoRa	Long Range – протокол, разработанный компанией Semtech, основанный на методах модуляции распространённого спектра
PLC	Power Line Communication – порт передачи данных по электросети
QR-код	Quick Response Code – код быстрого реагирования
RF	Radio frequency – порт передачи данных по радиоканалу
ИСУЭЭ	Интеллектуальная система коммерческого учета электрической энергии
ПО	Программное обеспечение
ЖКИ	Жидкокристаллический индикатор
ИВКЭ	Информационно-вычислительный комплекс электроустановки
ИВК	Информационно-вычислительный комплекс
КД	Конструкторская документация
Милур IC	Преобразователь интерфейсов Милур IC UREG-Z/P
Оптопорт	Оптический порт счетчика
ПИ-2	Преобразователь интерфейсов USB/RS-485
ПК	Персональный компьютер
ПО	Программное обеспечение
ПТК ИСУР	Программно-технический комплекс интегрированных систем учета ресурсов
ПУЭ	Правила устройства электроустановок (действующая редакция)
РЭ	Руководство по эксплуатации (на изделие)
СИ	Le Système International d'Unités – международная система единиц, современный вариант метрической системы
СПОДЭС	Протокол DLMS спецификации протокола обмена данными электронных счетчиков
УСПД	Устройство сбора и передачи данных